

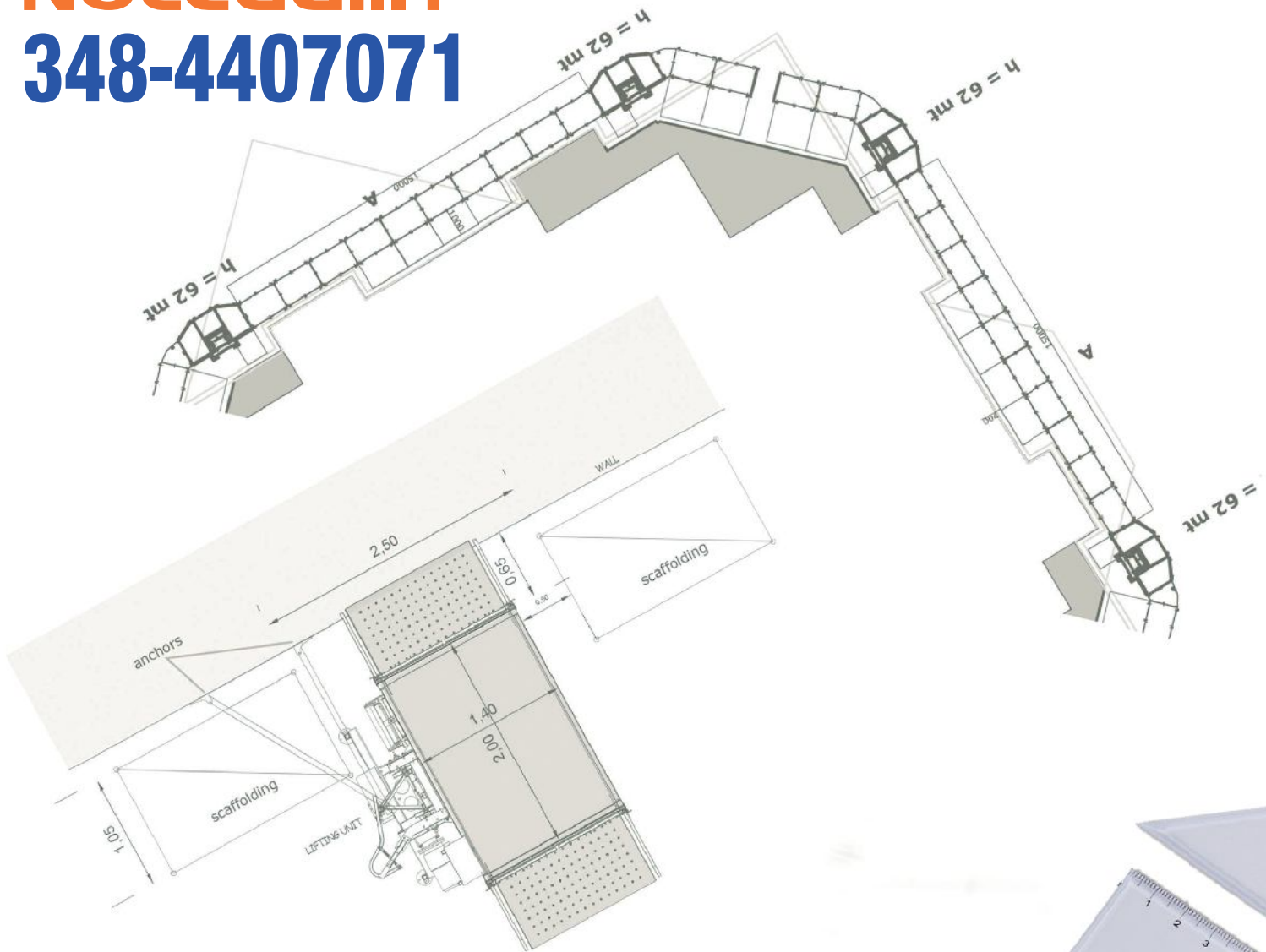
AC

NOLEGGI.IT

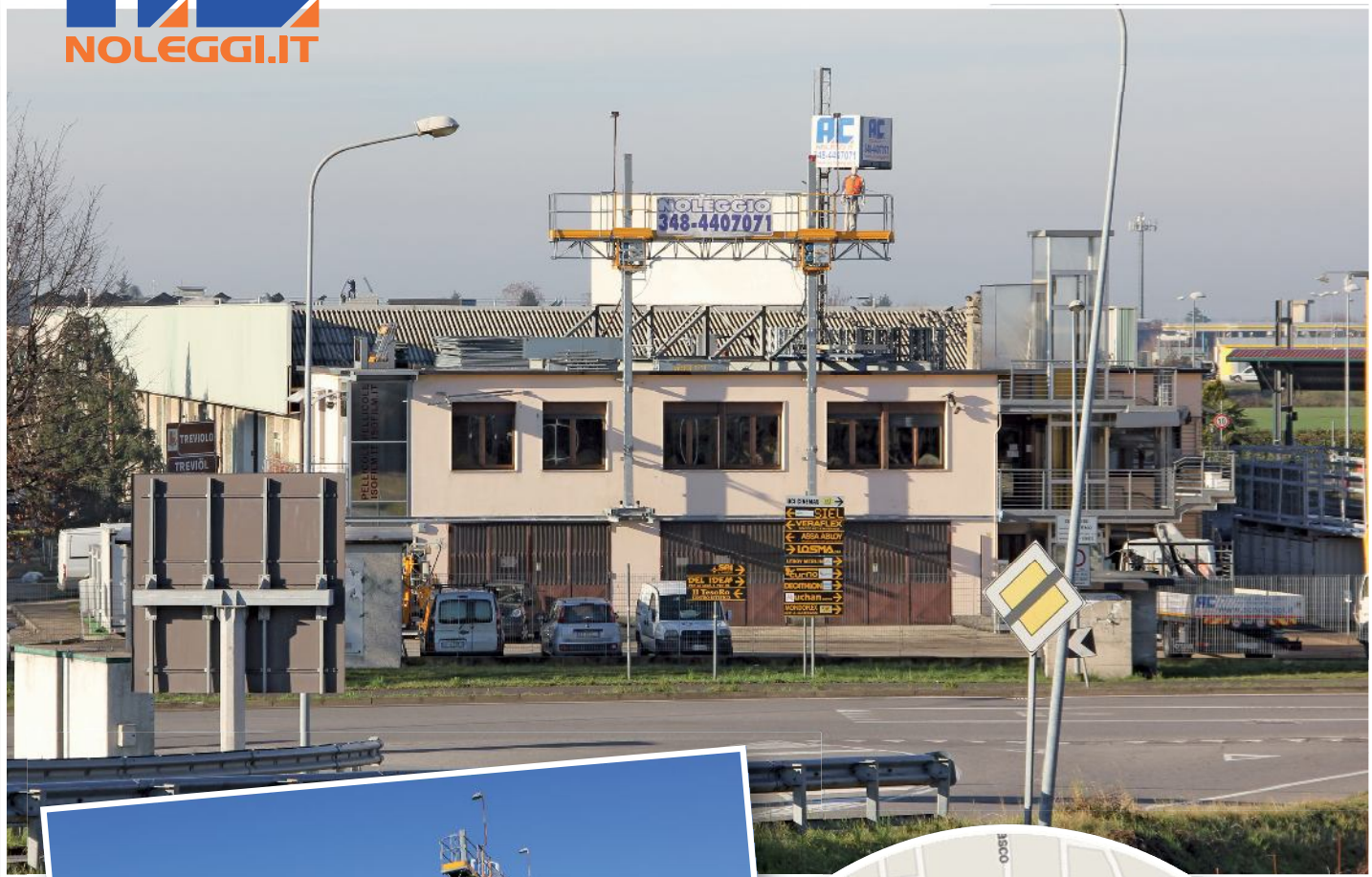
348-4407071

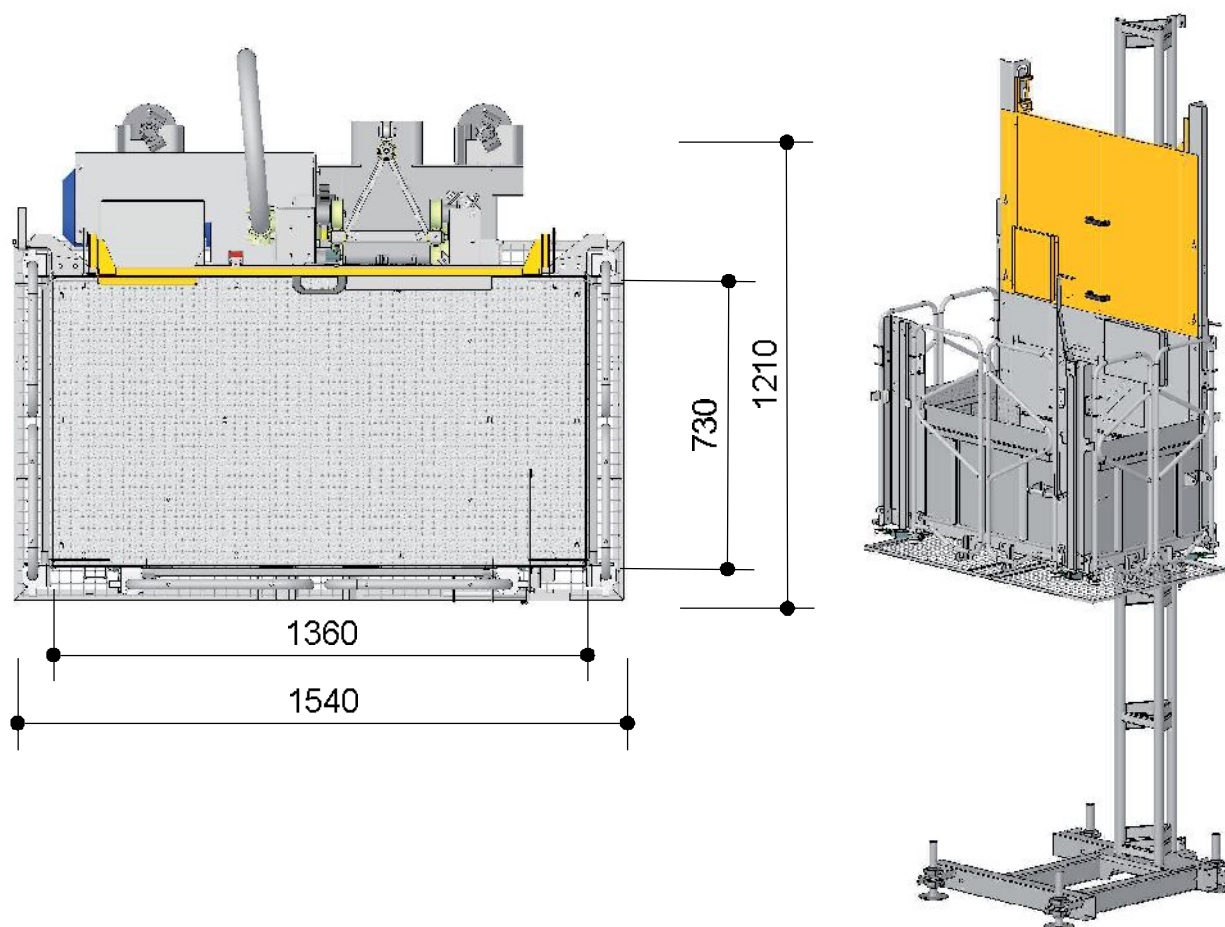
Catalogo tecnico

Rev. 2017

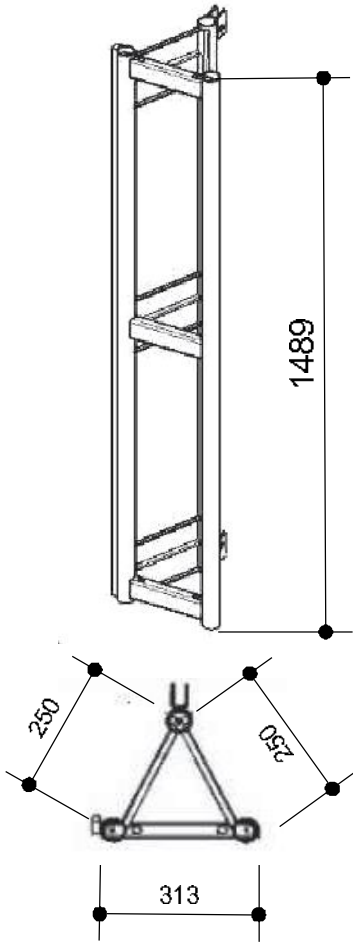


MADE IN ITALY

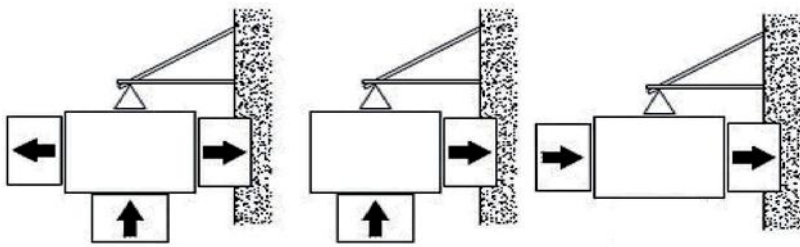
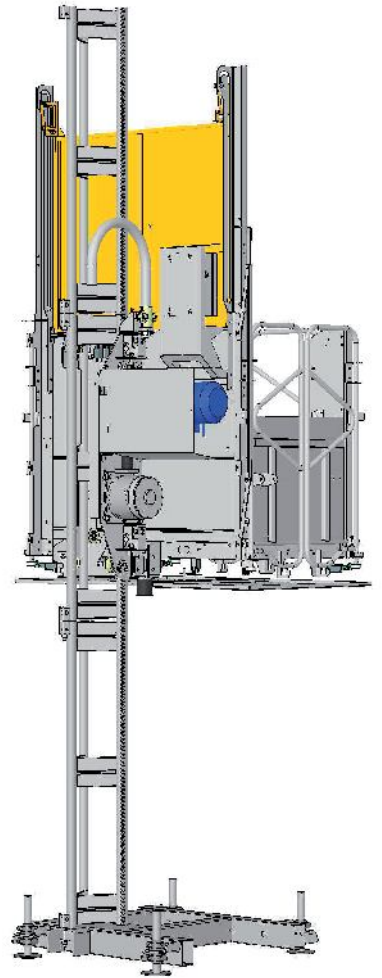
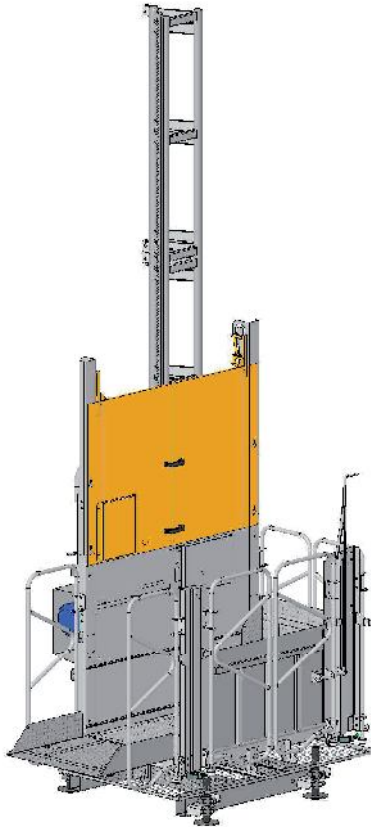



**PIATTAFORMA DI TRASPORTO / MONTACARICHI
TRANSPORT PLATFORM / MATERIAL HOIST**

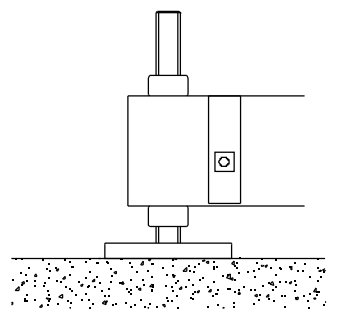
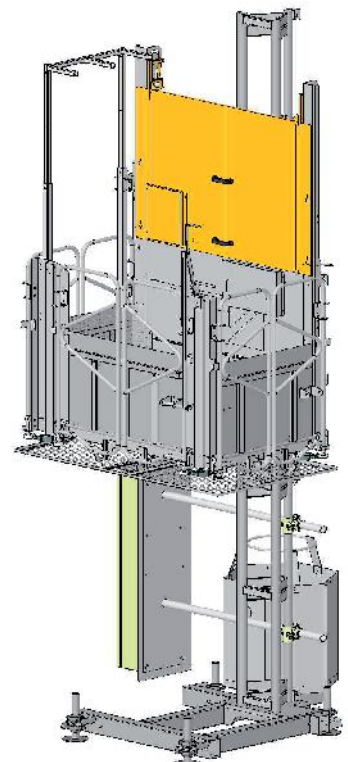
Dati tecnici	Technical Data	技術データ	Single phase	Three phase
Capacità di carico	Capacity	積載量	250 kg	250 kg
Velocità di sollevamento	Lifting speed	速度	25 m/min	25 m/min
Massima altezza ancorata	Max anchored height	最大設置高さ	160 m	160 m
Dimensioni interne cesta	Platform dimensions	積載床面積	0,73 x 1,36 m	0,73 x 1,36 m
Tensione alimentazione	Input power range	供給電圧	100 V 50/60 Hz 1Ph+1N	200 V 50/60 Hz 3Ph+1N
Interruttore protezione linea	Protection switch	配線保護用遮断器	40 A	20 A
Potenza servizio continuo	Power of the motors	継続出力	1 x 3 kW	1 x 3 kW
Minima potenza di linea consigliata	Minimum line power suggested	推奨最低出力	4 kW	4 kW
Peso unità base	Base unit weight	積載加重	450 Kg	450 Kg
Ingrassatore automatico cremagliera	Rack automatic greasing pump	ラック自動給油装置	✓	✓
Sistema di sovraccarico	Overload system	過負荷システム	✓	✓
Griglia antisciacciamento	Anti-crushing grille	押しつぶし防止網	✓	✓



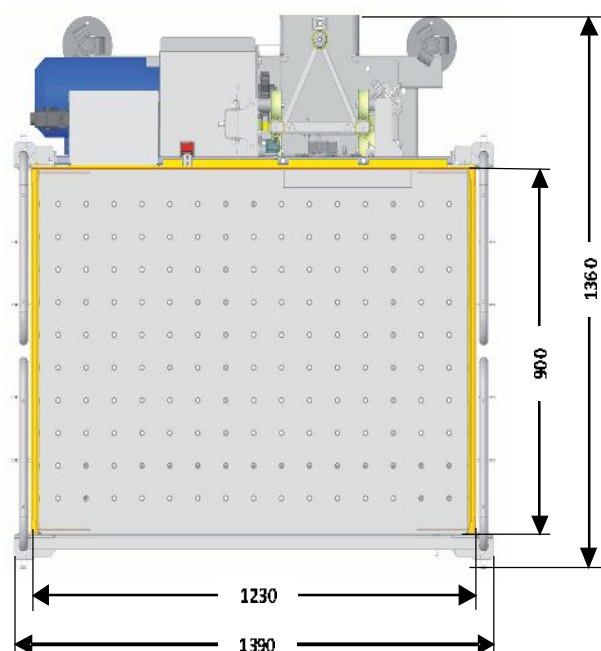
25



Configurazioni d'accesso possibili
Possible access configurations



Quattro viti di livellamento
Four levelling screw-jacks

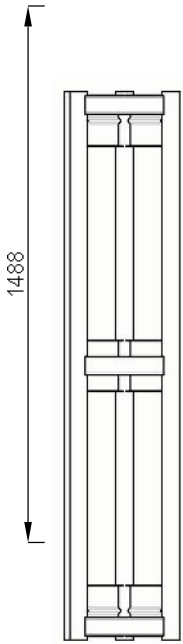


CAPACITÀ DI CARICO PAYLOAD

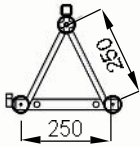
	300 kg	M
↑	+220 kg	PM
↑↑	+140 kg	
↑↑↑	+60 kg	

PIATTAFORMA DI TRASPORTO / MONTACARICHI TRANSPORT PLATFORM / MATERIAL HOIST

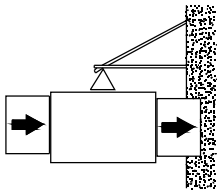
Dati tecnici	Technical Data	Données Techniques	Datos Técnicos	300 PM-M monofase	300 PM-M trifase
Capacità di carico	Capacity	Charge Nominale	Capacidad de carga	300 kg	300 kg
Velocità di sollevamento	Lifting speed	Vitesse de lévage	Velocidad de elevación	12 m/min	12 m/min
Massima altezza ancorata	Max anchored height	Hauter max avec ancrages	Altura max con anclajes	160 m	160 m
Dimensioni interne cesta	Platform dimensions	Dimensions du plancher	Dimensiones de cabina	0,90 x 1,23 m	0,90 x 1,23 m
Tensione alimentazione	Input power range	Tension d'alimentation	Tensión de red	Da 100 a 230 V 50/60 Hz 1Ph+1N	380/415 V 50/60 Hz
Interruttore protezione linea	Protection switch	Interrupteur de protection	Interruptor de protección	16A	16 A
Potenza servizio continuo	Power of the motors	Puissance des moteurs	Potencia de motorreductores	1 x 1,1 kW	1 x 1,1 kW
Minima potenza di linea consigliata	Minimum line power suggested	Min. Puissance de ligne conseillée	Min. potencia linea	3 kW	3 kW
Peso unità base	Base unit weight	Poids unité de base	Peso unidad de base	450 Kg	450 Kg
Ingrassatore automatico cremagliera	Rack automatic greasing pump	Graisser automatique de cremallere	Engrasador automatico de cremallera	✓	✓
Sistema di sovraccarico	Overload system	Limiteur de charge	Limitador de carga	✓	✓
Griglia antischiacciamento	Anti-crushing grille	Grille anti-écrasement	Parilla anti-apastamiento	✓	✓



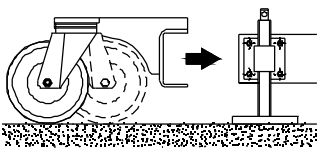
Colonna verticale triangolare
Vertical triangular mast section



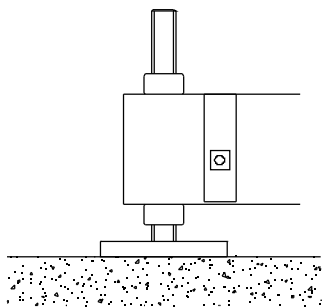
26 kg



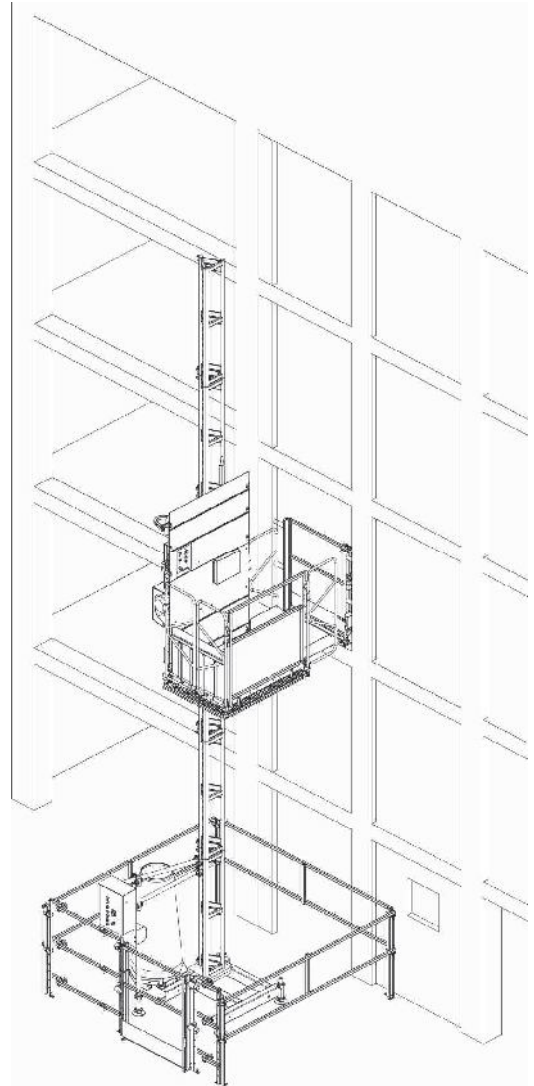
Configurazioni d'accesso possibili
Possible access configurations

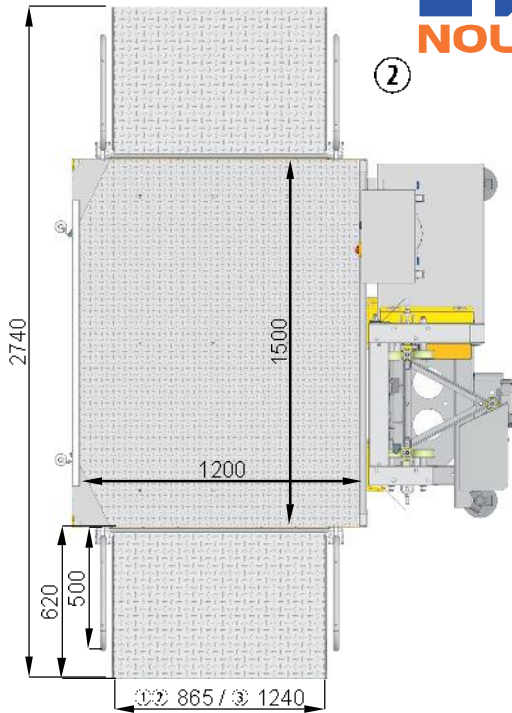


Kit ruote pivotanti
per movimentazione a terra
*Rotating wheel kit
for quick positioning*

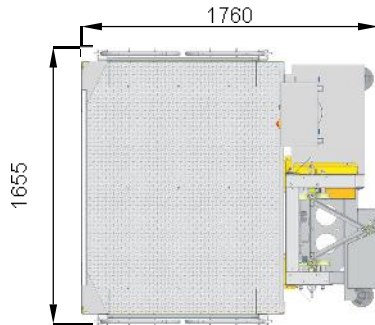


Quattro viti di livellamento
Four levelling screw-jacks





②

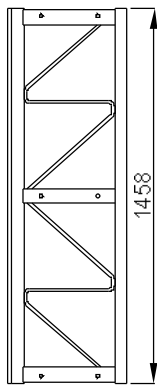
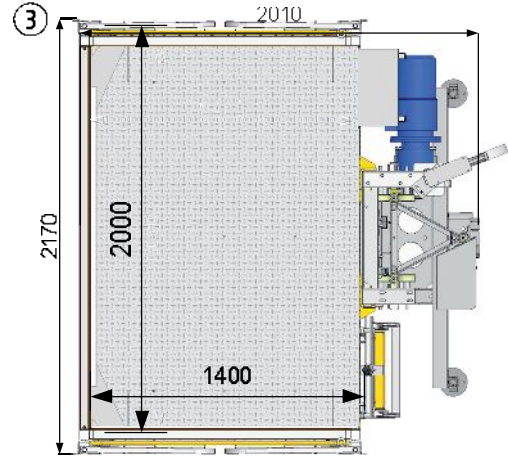
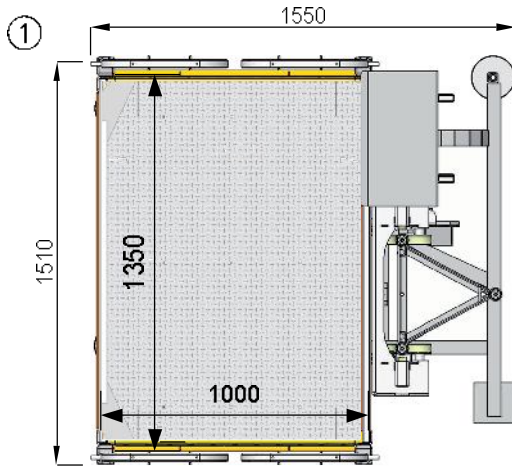


CAPACITÀ DI CARICO		PAYLOAD		
	1000 kg monofase	1000 kg trifase		M
↑	+900 kg	+900 kg		PM
↑↑	+800 kg	+800 kg		
↑↑↑	+700 kg	+700 kg		
↑↑↑↑	+600 kg	+500 kg		
↑↑↑↑↑	+500 kg	+500 kg		
↑↑↑↑↑↑	+400 kg	+400 kg		
↑↑↑↑↑↑↑	+300 kg	+300 kg		
↑↑↑↑↑↑↑↑	+200 kg	+200 kg		

**PIATTAFORMA DI TRASPORTO / MONTACARICHI
TRANSPORT PLATFORM / MATERIAL HOIST**

Dati tecnici	Technical Data	Données Techniques	Datos Tecnicos	1000 PM-M 220V monof.	1000 PM trifase	1000 M trifase
Capacità di carico	Capacity	Charge Nominale	Capacidad de carga	1000 kg	1000 kg	1000 kg
Velocità di sollevamento	Lifting speed	Vitesse de lévage	Velocidad de elevación	10,6 m/min	12 m/min	20 m/min
Massima altezza ancorata	Max anchored height	Hauter max avec ancrages	Altura max con anclajes	160 m	160 m	160 m
Dimensioni interne cesta	Platform dimensions	Dimensions du plancher	Dimensiones de cabina	①1,35 x 1,00 m ②1,50 x 1,20 m ③2,00 x 1,40 m	①1,35 x 1,00 m ②1,50 x 1,20 m ③2,00x 1,40 m	①1,35 x 1,00 m ②1,50 x 1,20 m ③2,00 x 1,40 m
Tensione alimentazione	Input power range	Tension d'alimentation	Tensión de red	220/230 V 50/60 Hz	380/415 V 50/60 Hz	380/415 V 50/60 Hz
Interruttore protezione linea	Protection switch	Interrupteur de protection	Interruptor de protección	16 A	16 A	16 A
Potenza servizio continuo	Power of the motors	Puissance des moteurs	Potencia de motorreductores	1 x 2,2 kW	1 x 4 kW	1 x 5,5 kW
Minima potenza di linea consigliata	Minimum line power suggested	Min. puissance de ligne conseillée	Min. potencia de linea	3 kW	6 kW	8 kW
Peso unità base	Base unit weight	Poids unité de base	Peso unidad de base	①550 Kg ②740 Kg ③1.050 Kg	①550 Kg ②740 Kg ③1.050 Kg	①550 Kg ②740 Kg ③1.050 Kg
Ingrassatore automatico cremagliera	Rack automatic greasing pump	Graisseur automatique de cremallere	Engrasador automatico de cremallera	✓	✓	✓

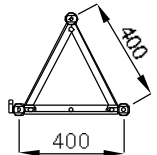
POSSIBILI DIMENSIONI ALTERNATIVE CESTA DI CARICO



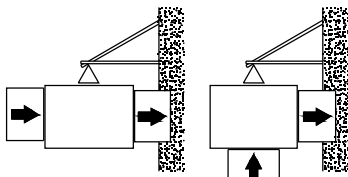
Colonna verticale
Triangolare
Compatibile con:

*Mast section
Triangular
Interchangeability:*

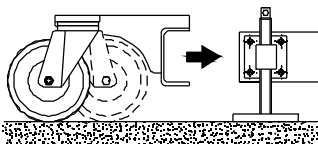
M 400 mini
PM 400 mini



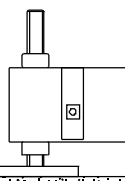
48 kg



Configurazioni d'accesso possibili
Possible access configurations

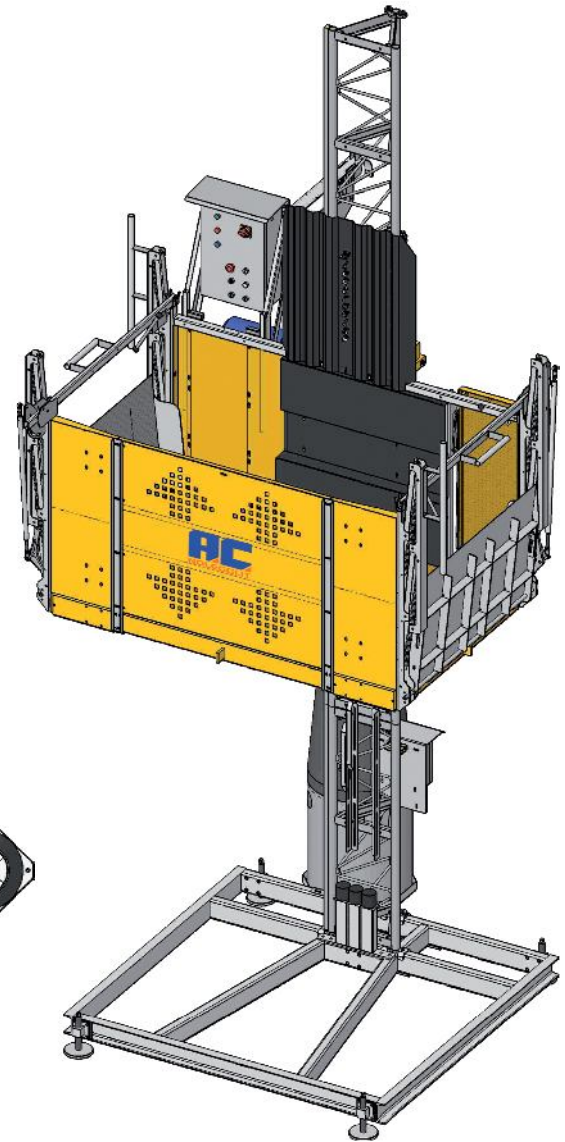
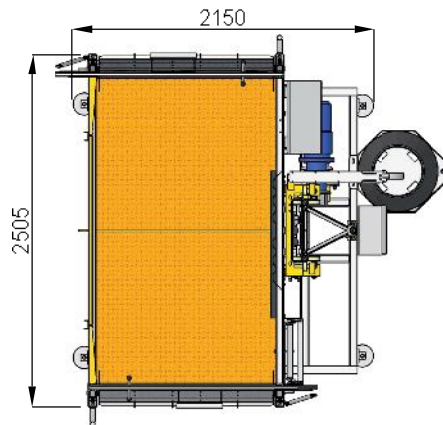
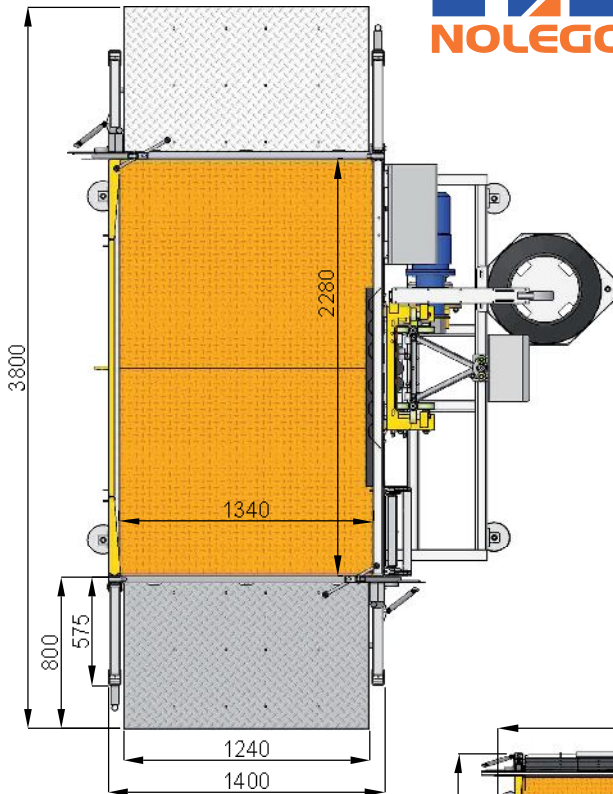


Kit ruote pivotanti
per movimentazione a terra
*Rotating wheel kit
for quick positioning*



Quattro vitoni di livellamento
Four levelling screw-jacks

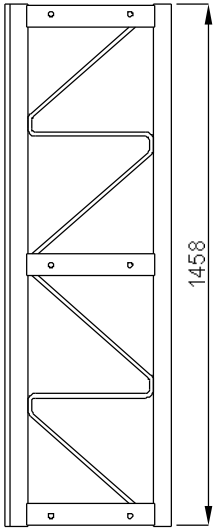




CAPACITÀ DI CARICO PAYLOAD		
	1500 kg	M
↑	+1400 kg	PM
↑↑	+1300 kg	
↑↑↑	+1200 kg	
↑↑↑↑	+1100 kg	
↑↑↑↑↑	+1000 kg	
↑↑↑↑↑↑	+900 kg	
↑↑↑↑↑↑↑	+800 kg	
↑↑↑↑↑↑↑↑	+700 kg	

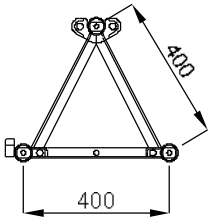
**PIATTAFORMA DI TRASPORTO / MONTACARICHI
TRANSPORT PLATFORM / MATERIAL HOIST**

Dati tecnici	Technical Data	Données Techniques	Datos Tecnicos	PM 1200	M 1200
Capacità con limitatore di carico	Capacity with overload system	Charge avec limiteur de charge	Capacidad con limitador de carga	1500 kg	1500 kg
Velocità di sollevamento	Lifting speed	Vitesse de lévage	Velocidad de elevación	12 m/min	20 m/min
Massima altezza ancorata	Max anchored height	Hauter max avec ancrages	Altura max con anclajes	160 m	160 m
Dimensioni interne cesta	Platform dimensions	Dimensions du plancher	Dimensiones de cabina	2,28 x 1,34 m	2,28 x 1,34 m
Tensione alimentazione	Input power range	Tension d'alimentation	Tensión de red	380/415 V 50/60 Hz	380/415 V 50/60 Hz
Interruttore protezione linea	Protection switch	Interrupteur de protection	Interruptor de protección	16 A	32 A
Potenza servizio continuo	Power of the motors	Puissance des moteurs	Potencia de motorreductores	2 x 3 kW	2 x 4 kW
Minima potenza di linea consigliata	Minimum line power suggested	Min. puissance de ligne conseillée	Min. Potencia de linea	10 kW	12 kW
Peso unità base	Base unit weight	Poids unité de base	Peso unidad de base	1.250 Kg	1.250 Kg
Ingrassatore automatico cremagliera	Rack automatic greasing pump	Graisseur automatique de cremallere	Engrasador automatico de cremallera	✓	✓

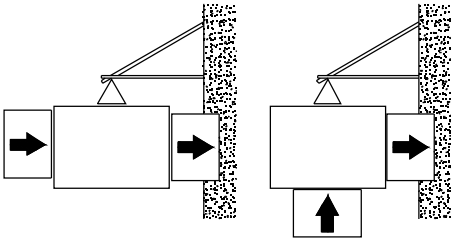


Compatibile con:
Interchangeability:

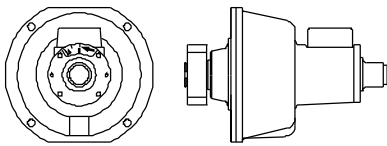
H05
P800



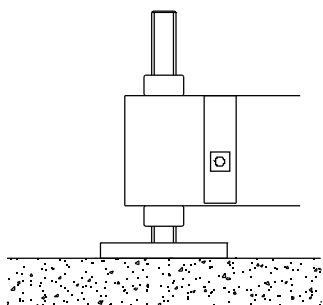
52 kg



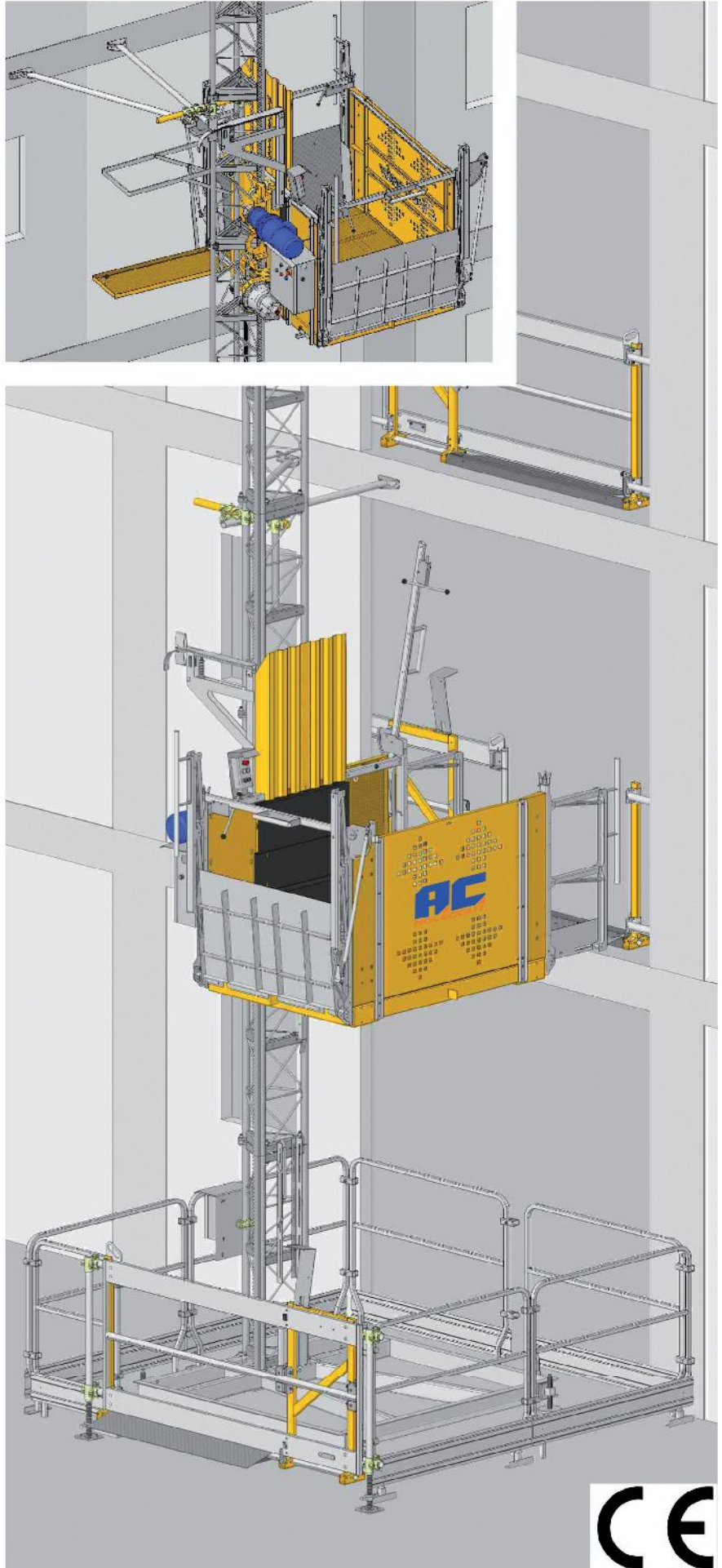
Configurazioni d'accesso possibili
Possible access configurations

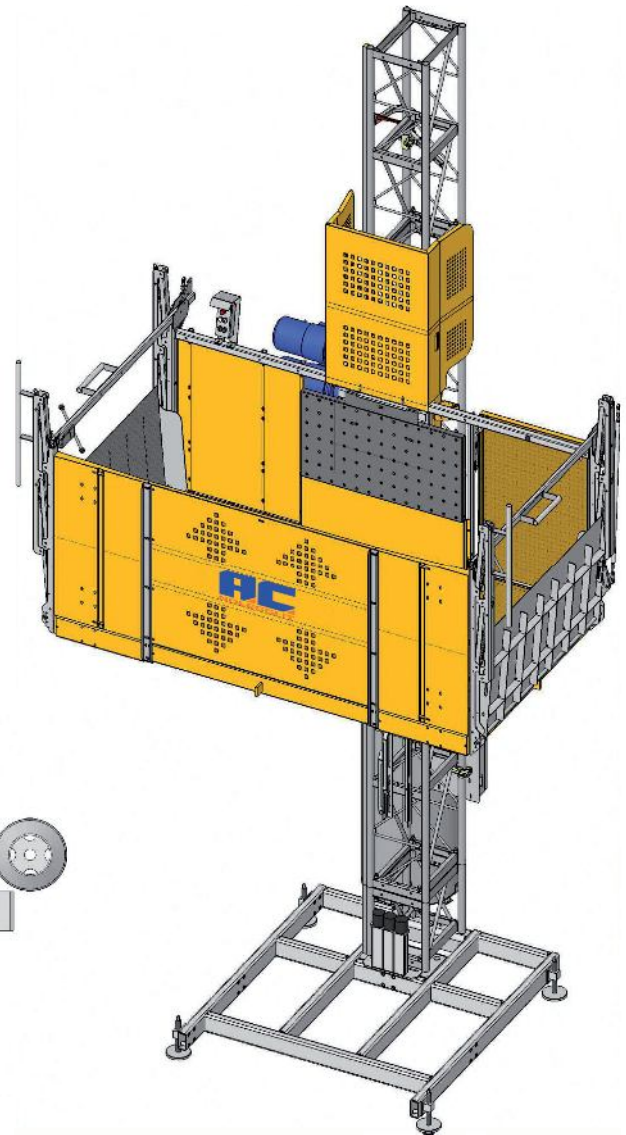
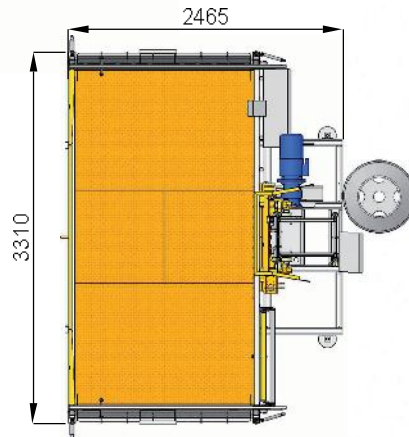
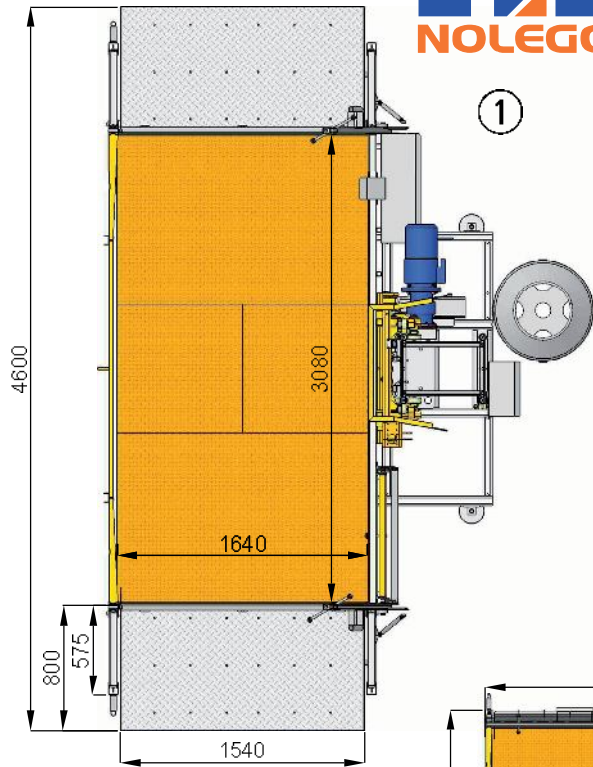


Freno d'emergenza
ad arresto progressivo
Overspeed safety device
with progressive stop



Quattro vitoni di livellamento
Four levelling screw-jacks



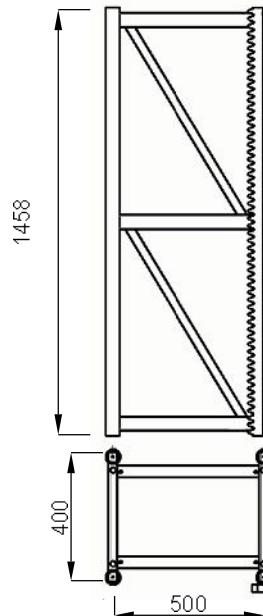
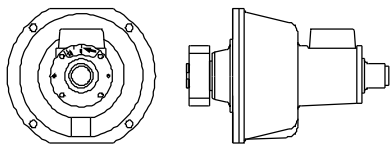
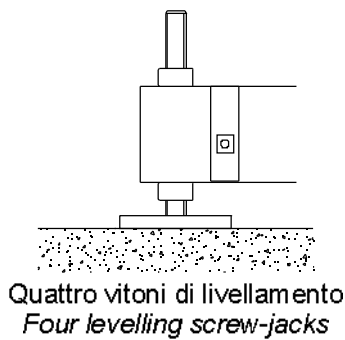
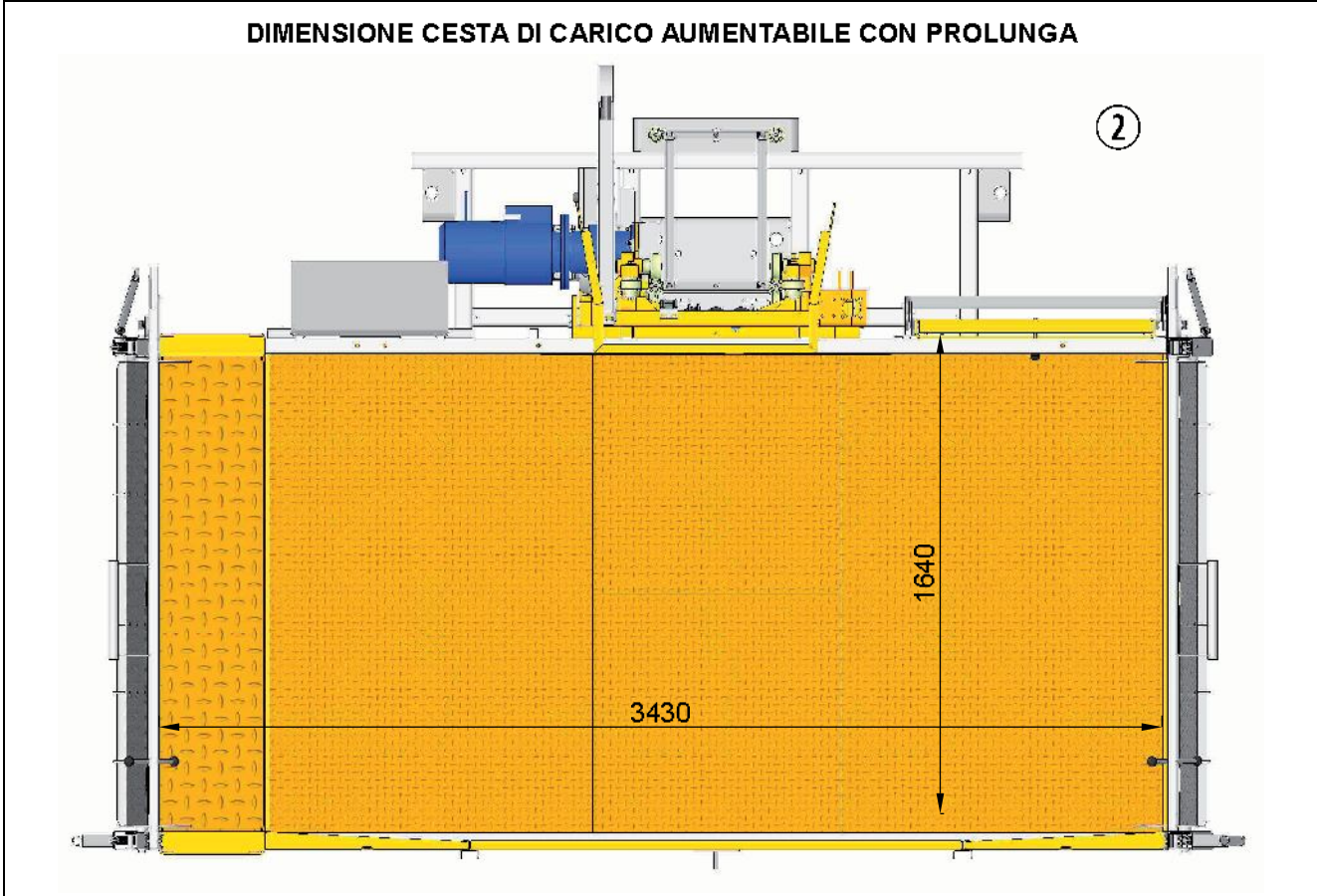


CAPACITÀ DI CARICO PAYLOAD		
	1500 kg	M
↑	+1400 kg	PM
↑↑	+1300 kg	
↑↑↑	+1200 kg	
↑↑↑↑	+1100 kg	
↑↑↑↑↑	+1000 kg	
↑↑↑↑↑↑	+900 kg	
↑↑↑↑↑↑↑	+800 kg	
↑↑↑↑↑↑↑↑	+700 kg	

**PIATTAFORMA DI TRASPORTO / MONTACARICHI
TRANSPORT PLATFORM / MATERIAL HOIST**

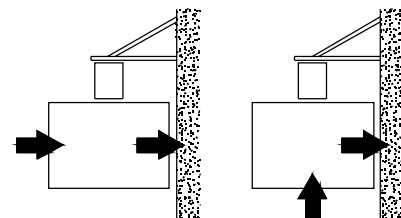
Dati tecnici	Technical Data	Données Techniques	Datos Tecnicos	PM 2500/10	M 2500/10
Capacità con limitatore di carico	Capacity with overload system	Charge avec limiteur de charge	Capacidad con limitador de carga	1500 kg	1500 kg
Velocità di sollevamento	Lifting speed	Vitesse de lévage	Velocidad de elevación	12 m/min	20 m/min
Massima altezza ancorata	Max anchored height	Hauter max avec ancrages	Altura max con anclajes	220 m	220 m
Dimensioni interne cesta	Platform dimensions	Dimensions du plancher	Dimensiones de cabina	①3,08 x 1,64 m ②3,43 x 1,64 m	①3,08 x 1,64 m ②3,43 x 1,64 m
Tensione alimentazione	Input power range	Tension d'alimentation	Tensión de red	380/415 V 50/60 Hz	380/415 V 50/60 Hz
Interruttore protezione linea	Protection switch	Interrupteur de protection	Interruptor de protección	25 A	32 A
Potenza servizio continuo	Power of the motors	Puissance des moteurs	Potencia de motorreductores	2 x 4 kW	2 x 5,5 kW
Minima potenza di linea consigliata	Minimum line power suggested	Min. puissance de ligne conseillée	Min. Potencia de linea	12 kW	15 kW
Peso unità base	Base unit weight	Poids unité de base	Peso unidad de base	①1.790 Kg ②1.900 Kg	①1.790 Kg ②1.900 Kg
Ingrassatore automatico cremagliera	Rack automatic greasing pump	Graisseur automatique de cremallere	Engrasador automatico de cremallera	✓	✓

DIMENSIONE CESTA DI CARICO AUMENTABILE CON PROLUNGA



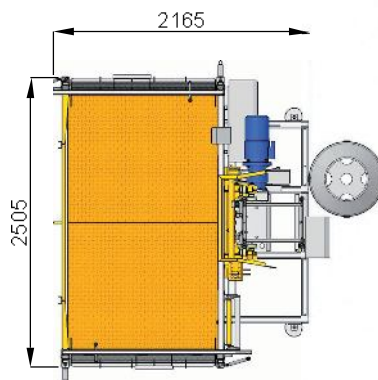
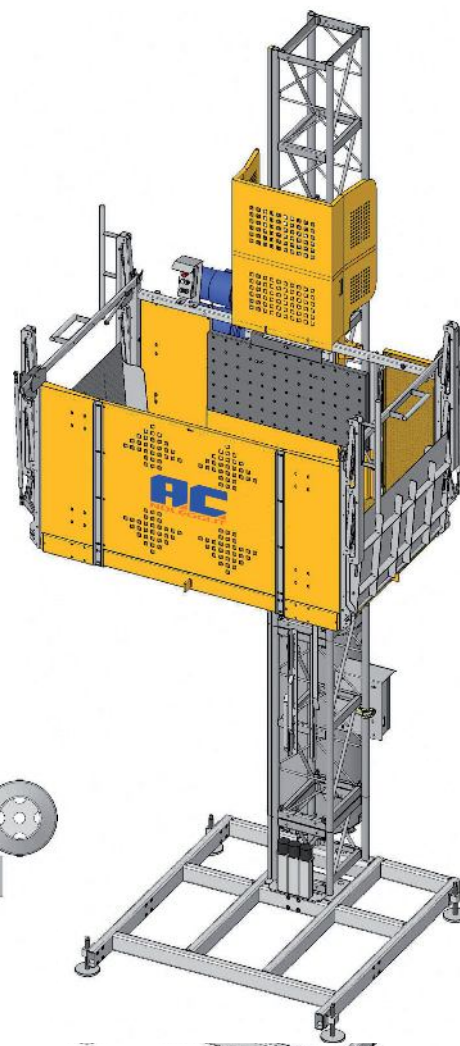
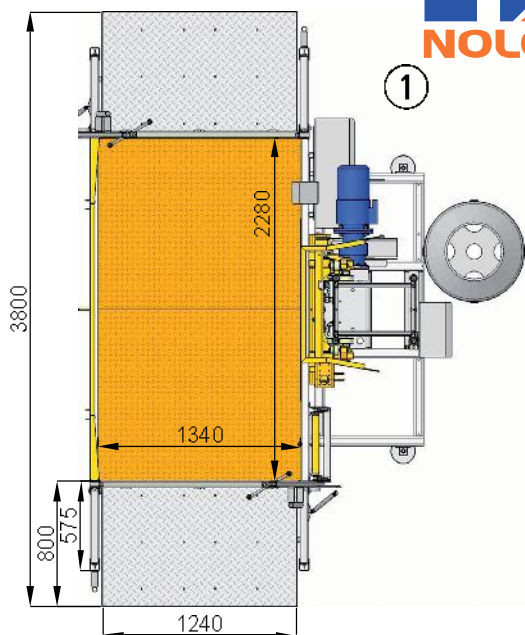
Compatibile con:
Interchangeability:

- PM-M 2500 15
- PM-M 50
- H20
- P40



Configurazioni d'accesso possibili
Possible access configurations

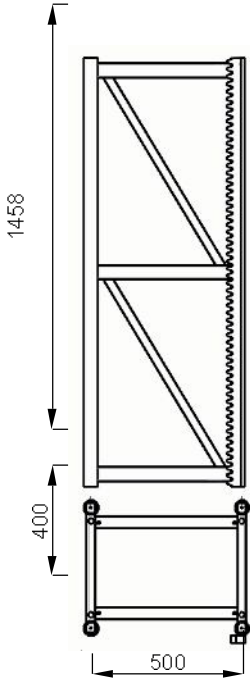




CAPACITÀ DI CARICO		PAYLOAD		
	①Dimensioni Dimensions 2,28 x 1,34	②Dimensioni Dimensions 3,00 x 1,34	③Dimensioni Dimensions 4,00 x 1,34	
	2300 kg	2000 kg	1500 kg	M
↑	+2200 kg	+1900 kg	+1400 kg	PM
↑↑	+2100 kg	+1800 kg	+1300 kg	
↑↑↑	+2000 kg	+1700 kg	+1200 kg	
↑↑↑↑	+1900 kg	+1600 kg	+1100 kg	
↑↑↑↑↑	+1800 kg	+1500 kg	+1000 kg	
↑↑↑↑↑↑	+1700 kg	+1400 kg	+900 kg	
↑↑↑↑↑↑↑	+1600 kg	+1300 kg	+800 kg	
↑↑↑↑↑↑↑↑	+1500 kg	+1200 kg	+700 kg	

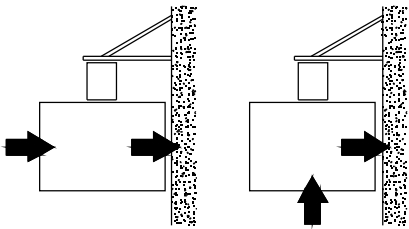
PIATTAFORMA DI TRASPORTO / MONTACARICHI TRANSPORT PLATFORM / MATERIAL HOIST

Dati tecnici	Technical Data	Données Techniques	Datos Tecnicos	PM 2500/15	M 2500/15
Capacità con limitatore di carico	Capacity with overload system	Charge avec limiteur de charge	Capacidad con limitador de carga	①2300 kg ②2000 kg ③1500 kg	①2300 kg ②2000 kg ③1500 kg
Velocità di sollevamento	Lifting speed	Vitesse de lévage	Velocidad de elevación	12 m/min	20 m/min
Massima altezza ancorata	Max anchored height	Hauter max avec ancrages	Altura max con anclajes	220 m	220 m
Dimensioni interne cesta	Platform dimensions	Dimensions du plancher	Dimensiones de cabina	①2,28 x 1,34 m ②3,00 x 1,34 m ③4,00 x 1,34 m	①2,28 x 1,34 m ②3,00 x 1,34 m ③4,00 x 1,34 m
Tensione alimentazione	Input power range	Tension d'alimentation	Tensión de red	380/415 V 50/60 Hz	380/415 V 50/60 Hz
Interruttore protezione linea	Protection switch	Interrupteur de protection	Interruptor de protección	25 A	32 A
Potenza servizio continuo	Power of the motors	Puissance des moteurs	Potencia de motorreductores	2 x 4 kW	2 x 5,5 kW
Minima potenza di linea consigliata	Minimum line power suggested	Min. puissance de ligne conseillée	Min. Potencia de linea	12 kW	15 kW
Peso unità base	Base unit weight	Poids unité de base	Peso unidad de base	①1.550 Kg ②1.790 Kg ③1.830 Kg	①1.550 Kg ②1.790 Kg ③1.830 Kg
Ingrassatore automatico cremagliera	Rack automatic greasing pump	Graisseur automatique de cremallere	Engrasador automatico de cremallera	✓	✓

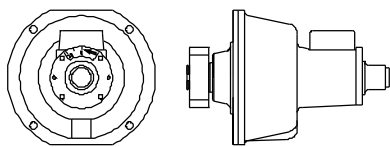
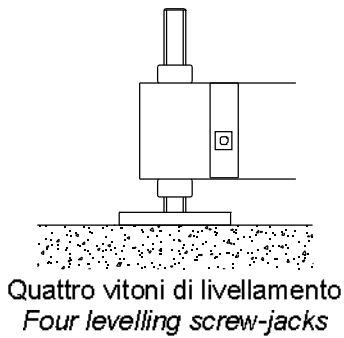


Compatibile con:
Interchangeability:

- PM-M 2500 10
- PM-M 50
- H20
- P40

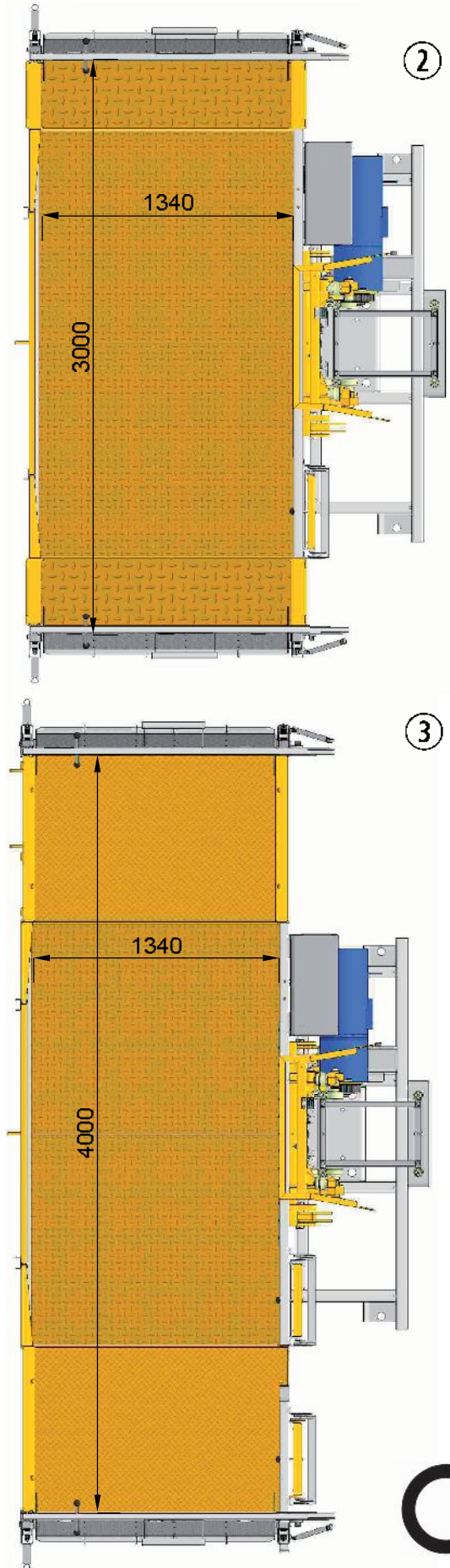


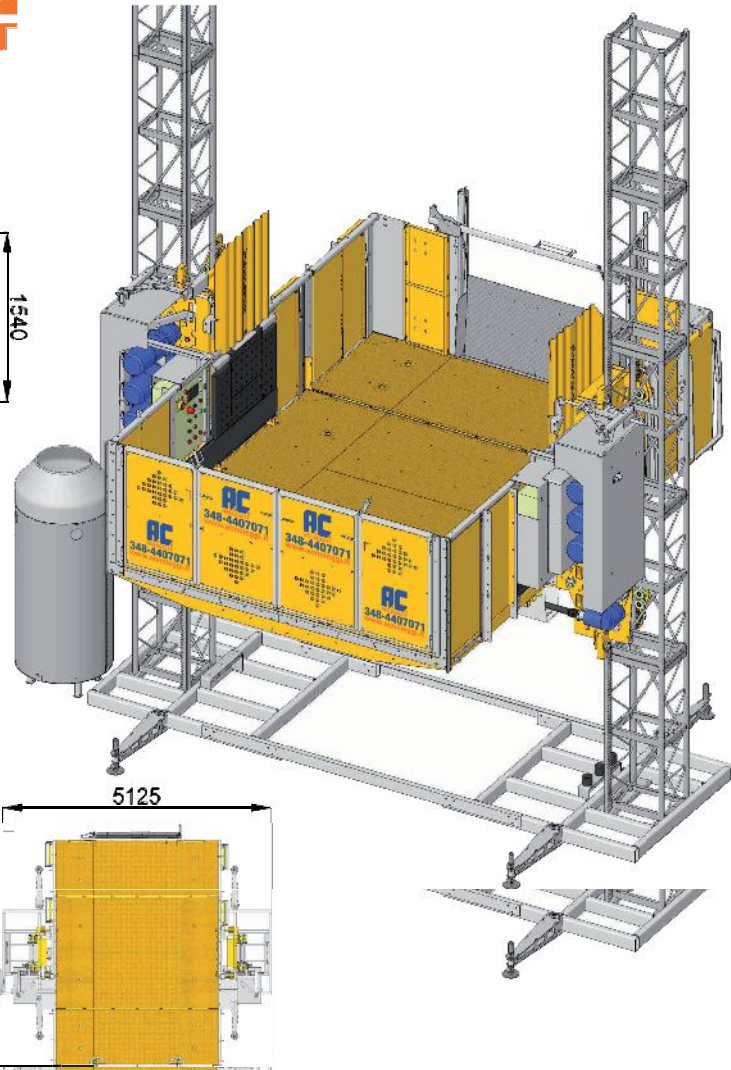
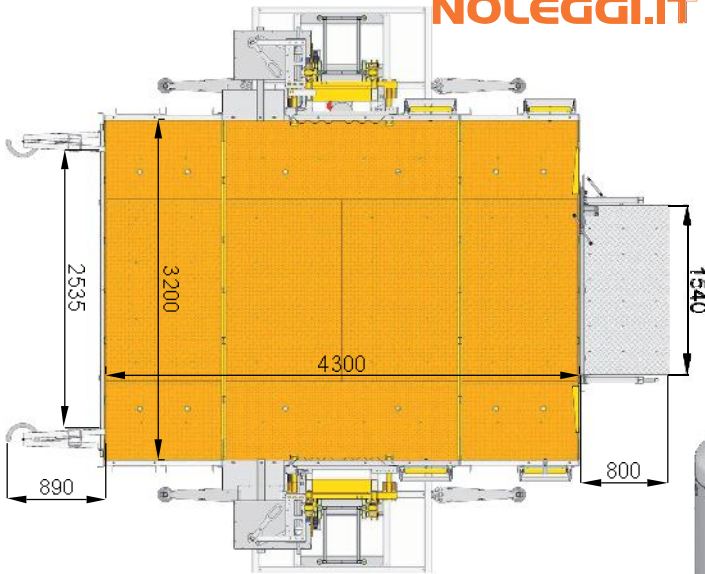
Configurazioni d'accesso possibili
Possible access configurations



Freno d'emergenza
ad arresto progressivo
*Overspeed safety device
with progressive stop*

POSSIBILI DIMENSIONI ALTERNATIVE CESTA DI CARICO
*(*Aumentabili con prolunghe)*

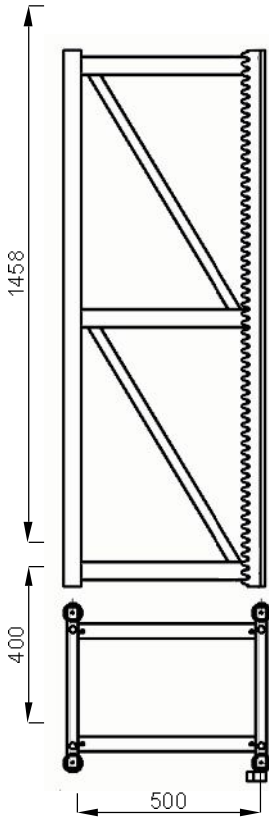




CAPACITÀ DI CARICO		PAYLOAD		
	①Dimensioni Dimensions 4,30 x 3,20	②Dimensioni Dimensions 3,20 x 3,20	③Dimensioni Dimensions 2,10 x 3,20	
	3500 kg	3500 kg	5000 kg	M
↑	+3400 kg	+3400 kg	+4900 kg	PM
↑↑	+3300 kg	+3300 kg	+4800 kg	
↑↑↑	+3200 kg	+3200 kg	+4700 kg	
↑↑↑↑	+3100 kg	+3100 kg	+4600 kg	
↑↑↑↑↑	+3000 kg	+3000 kg	+4500 kg	
↑↑↑↑↑↑	+2900 kg	+2900 kg	+4400 kg	
↑↑↑↑↑↑↑	+2800 kg	+2800 kg	+4300 kg	
↑↑↑↑↑↑↑↑	+2700 kg	+2700 kg	+4200 kg	

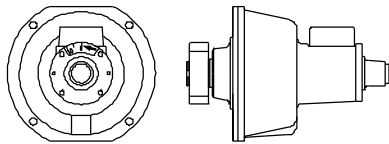
**PIATTAFORMA DI TRASPORTO / MONTACARICHI
TRANSPORT PLATFORM / MATERIAL HOIST**

Dati tecnici	Technical Data	Données Techniques	Datos Técnicos	PM5000 trifase	M5000 trifase
Capacità con limitatore di carico	Capacity with overload system	Charge avec limiteur de charge	Capacidad con limitador de carga	5000 kg	5000 kg
Velocità di sollevamento	Lifting speed	Vitesse de lévage	Velocidad de elevación	12 m/min	20/30 m/min
Massima altezza ancorata	Max anchored height	Hauter max avec ancrages	Altura max con anclajes	220 m	220 m
Dimensioni interne cesta	Platform dimensions	Dimensions du plancher	Dimensiones de cabina	①4,30 x 3,20m ②3,20 x 3,20m ③2,10 x 3,20m	①4,30 x 3,20m ②3,20 x 3,20m ③2,10 x 3,20m
Tensione alimentazione	Input power range	Tension d'alimentation	Tensión de red	380/440 V 50/60 Hz	380/440 V 50/60 Hz
Interruttore protezione linea	Protection switch	Interrupteur de protection	Interruptor de protección	50 A	50 A
Potenza servizio continuo	Power of the motors	Puissance des moteurs	Potencia de motorreductores	4 x 5,5 kW	6x 5,5 kW
Minima potenza di linea consigliata	Minimum line power suggested	Min. puissance de ligne conseillée	Min. Potencia de linea	30 kW	40 kW
Peso unità base	Base unit weight	Poids unité de base	Peso unidad de base	①5.650 Kg ②5.300 Kg ③4.900 Kg	①5.650 Kg ②5.300 Kg ③4.900 Kg
Ingrassatore automatico cremagliera	Rack automatic greasing pump	Graisseur automatique de cremallere	Engrasador automatico de cremallera	✓	✓



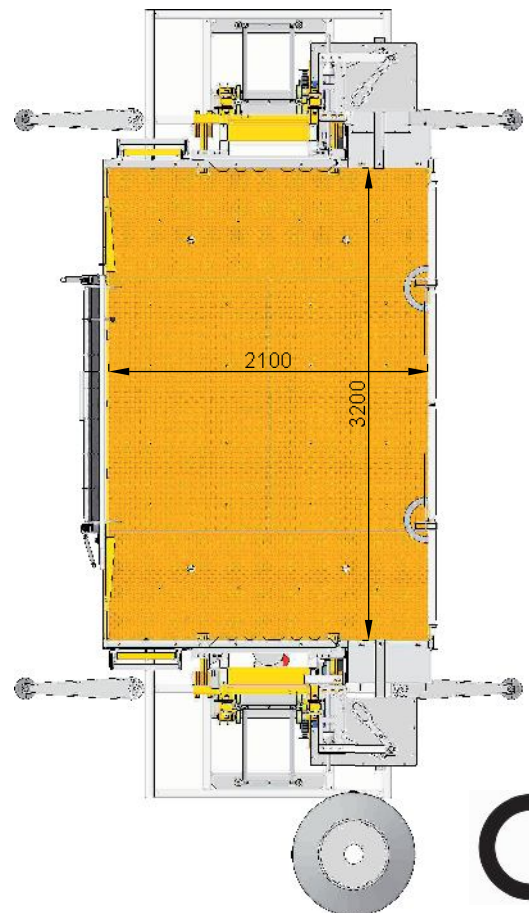
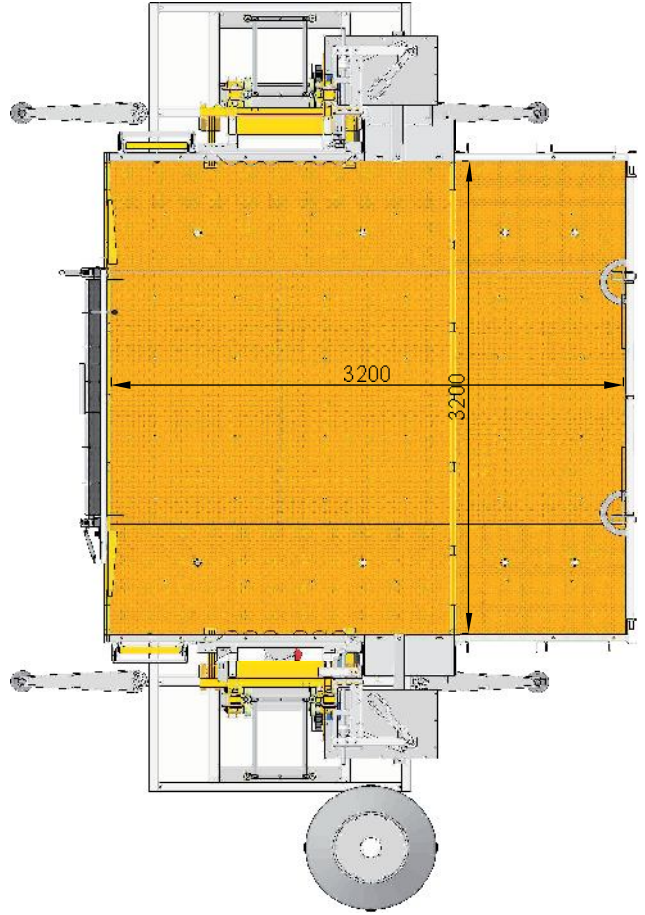
Compatibile con:
Interchangeability:

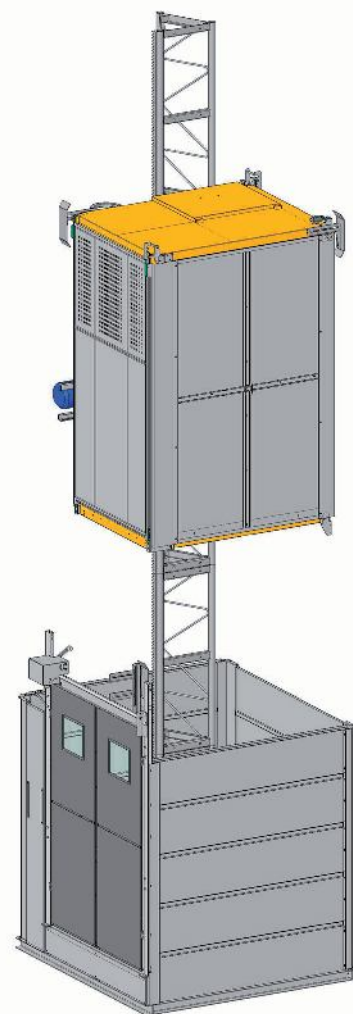
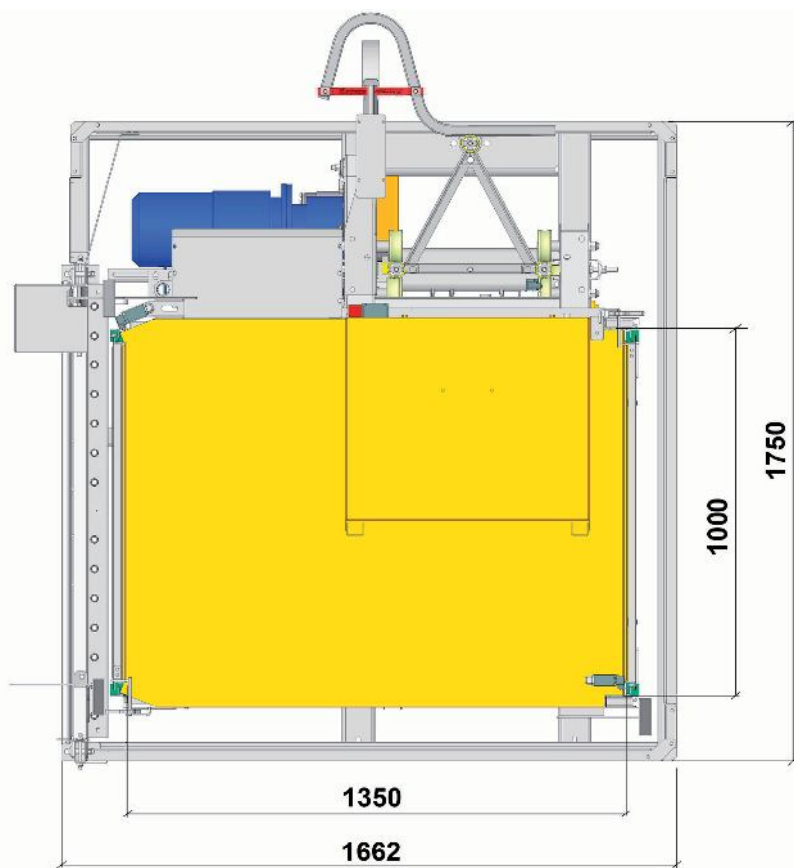
- PM-M 2500 10
- PM-M 2500 15
- H20
- P40





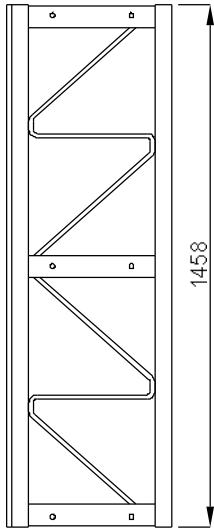
Freno d'emergenza
ad arresto progressivo
*Overspeed safety device
with progressive stop*

POSSIBILI DIMENSIONI ALTERNATIVE CESTA DI CARICO
*(*Riducibili eliminando le ali laterali)*



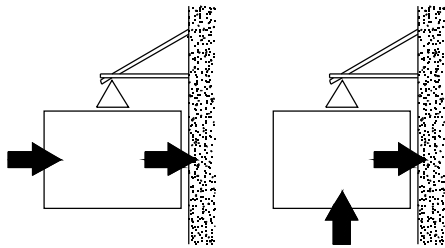
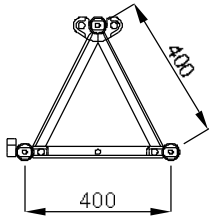


CAPACITÀ DI CARICO		PAYLOAD		ASCENSORE DA CANTIERE	
		o/or 500kg		CONSTRUCTION HOIST	
Dati tecnici	Technical Data	Données Techniques	Datos Técnicos	H05	
Capacità con limitatore di carico	Capacity with overload system	Charge avec limiteur de charge	Capacidad con limitador de carga	 x6 o/or 500 kg	
Velocità di sollevamento	Lifting speed	Vitesse de lévage	Velocidad de elevación	25/30 m/min	
Massima altezza ancorata	Max anchored height	Hauter max avec ancrages	Altura max con anclajes	160 m	
Dimensioni interne della cabina	Internal cage dimensions	Dimensions internes de la cabine	Dimensiones interno cabina	1,00 x 1,40 m	
Apertura porte	Doors opening	Ouverture des portes	Apertura puertas	0,98 x 2 m	
Potenza servizio continuo	Power of the motors	Puissance des moteurs	Potencia de motorreductores	1 x 5,5 kW	
Potenza servizio a intermittenza 15%	Rated power intermittence duty 15%	Puissance service intermittence 15%	Potencia servicio intermitencia 15%	1 x 6 kW	
Tensione alimentazione	Input power range	Tension d'alimentation	Tensión de red	380/400V 50/60Hz 3Ph	
Interruttore protezione linea	Protection switch	Interrupteur de protection	Interruptor de protección	16 A	
Minima potenza di linea consigliata	Minimum line power suggested	Min. puissance de ligne conseillée	Min. Potencia de linea	6 kW	
Peso unità base	Base unit weight	Poids unité de base	Peso unidad de base	1.725 Kg	
Ingrassatore automatico cremagliera	Rack automatic greasing pump	Graisseur automatique de cremallere	Engrassador automatico de cremallera	✓	

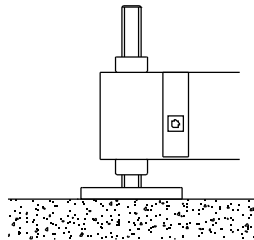


Compatibile con:
Interchangeability:

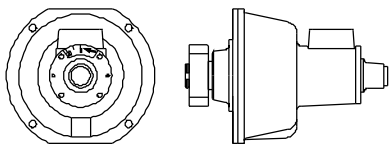
PM-M 1200
P12



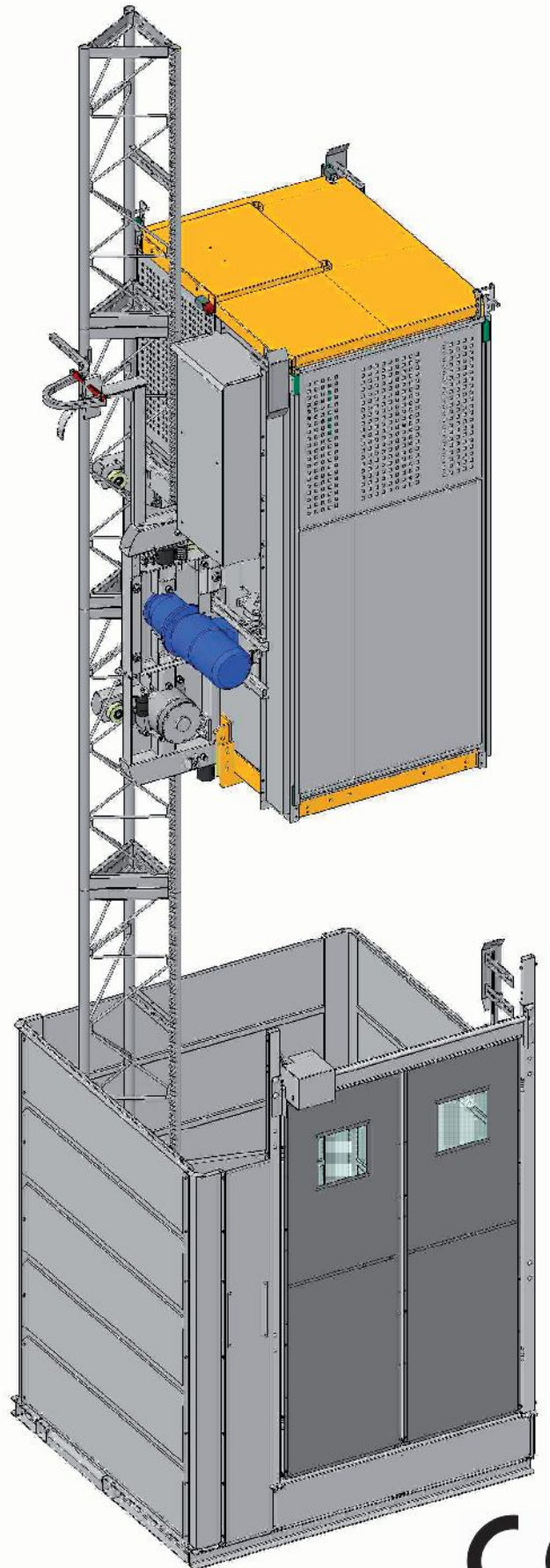
Configurazioni d'accesso possibili
Possible access configurations

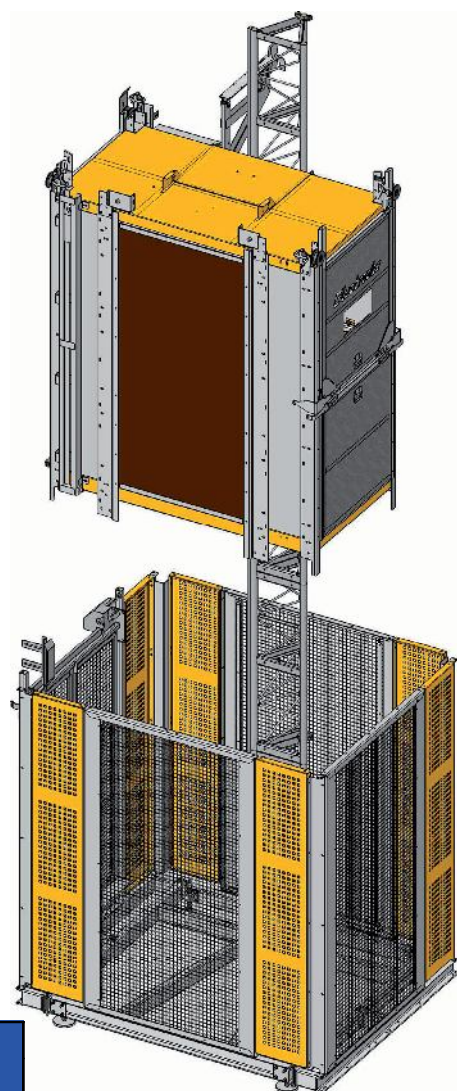
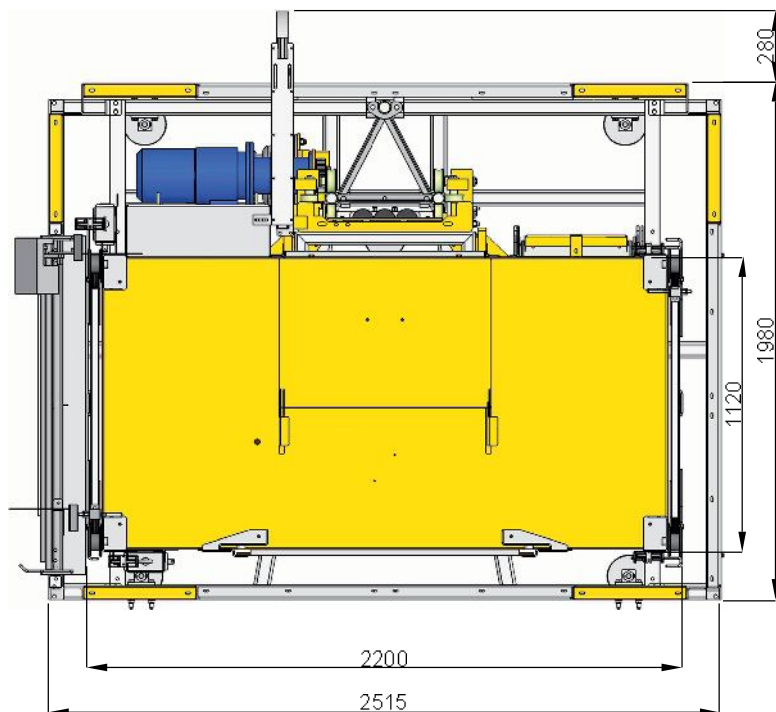


Quattro viti di livellamento
Four levelling screw-jacks

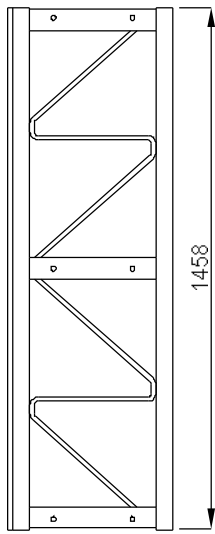


Freno d'emergenza
ad arresto progressivo
*Overspeed safety device
with progressive stop*



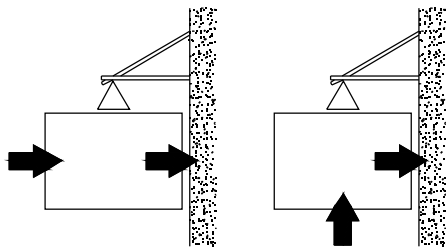
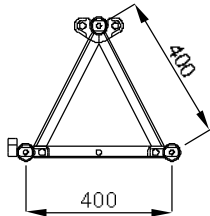


CAPACITÀ DI CARICO		PAYLOAD		ASCENSORE DA CANTIERE CONSTRUCTION HOIST	
P800 ↑↑↑↑↑↑↑↑		o/or 1.000kg			
P800PLC ↑↑↑↑↑↑↑↑		o/or 1.000kg			
Dati tecnici	Technical Data	Données Techniques	Datos Tecnicos	P800 - H10	P800 PLC - H10
Capacità con limitatore di carico	Capacity with overload system	Charge avec limiteur de charge	Capacidad con limitador de carga	↑x10 o/or 1000 kg	↑x10 o/or 1000 kg
Velocità di sollevamento	Lifting speed	Vitesse de lévage	Velocidad de elevación	25/30 m/min	25/30 m/min
Massima altezza ancorata	Max anchored height	Hauter max avec ancrages	Altura max con anclajes	160 m	160 m
Dimensioni interne della cabina	Internal cage dimensions	Dimensions internes de la cabine	Dimensiones interno cabina	1,12 x 2,09 m	1,12 x 2,09 m
Apertura porte	Doors opening	Ouverture des portes	apertura puertas	0,98 x 2 m	0,98 x 2 m
Potenza servizio continuo	Power of the motors	Puissance des moteurs	Potencia de motorreductores	2 x 4 kW	2 x 4 kW
Potenza servizio a intermittenza 15%	Rated power intermittenza duty 15%	Puissance service intermittenza 15%	Potencia servicio intermittenza 15%	2 x 6 kW	2 x 6 kW
Tensione alimentazione	Input power range	Tension d'alimentation	Tensión de red	380/400V 50/60Hz 3Ph	380/400V 50/60Hz 3Ph
Interruttore protezione linea	Protection switch	Interrupteur de protection	Interruptor de protección	32 A	32 A
Minima potenza di linea consigliata	Minimum line power suggested	Min. puissance de ligne conseillée	Min. potencia de linea	12 kW	12 kW
Peso unità base	Base unit weight	Poids unité de base	Peso unidad de base	1.985 Kg	1.985 Kg
Ingrassatore automatico cremagliera	Rack automatic greasing pump	Graisser automatique de cremallere	Engrasador automatico de cremallera	✓	✓

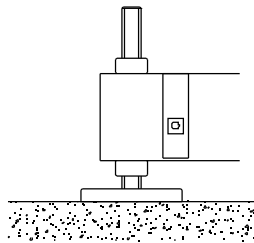


Compatibile con:
Interchangeability:

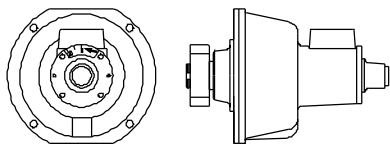
PM-M 1200
H05
P12



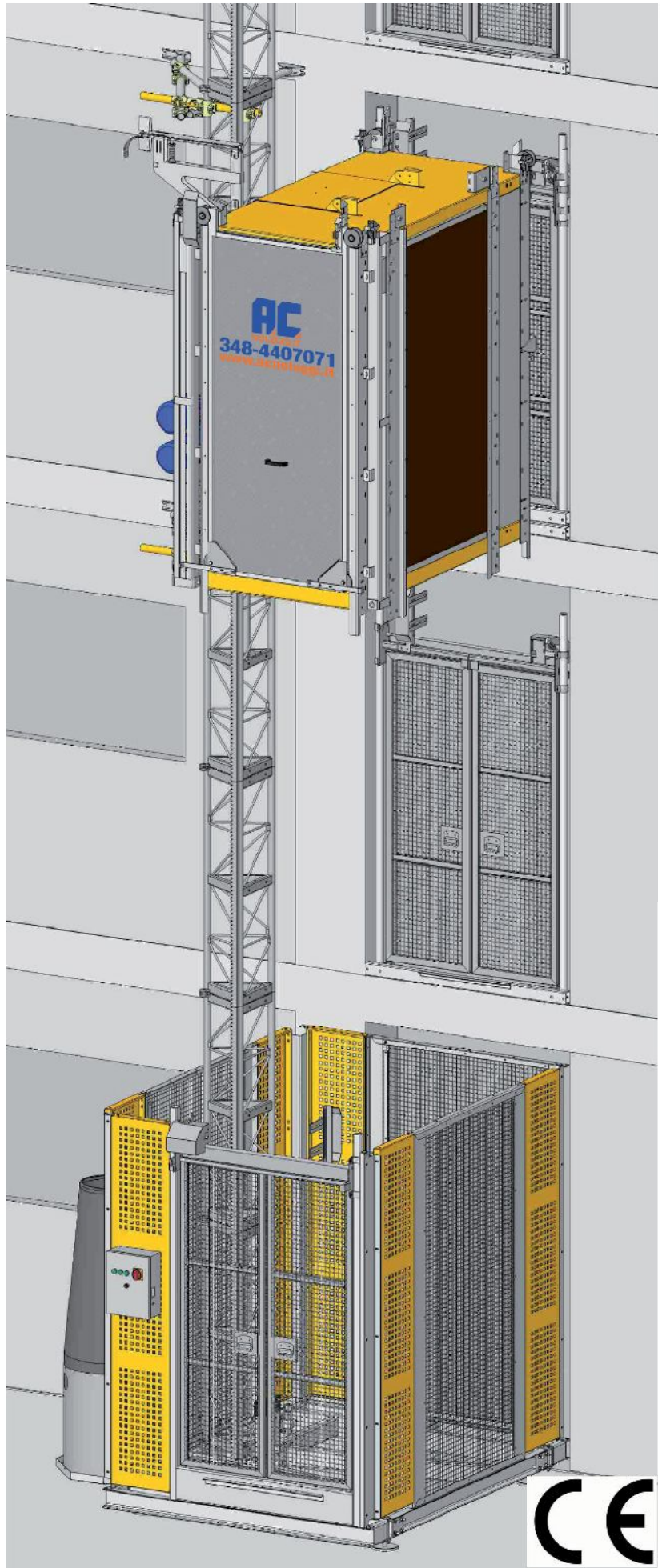
Configurazioni d'accesso possibili
Possible access configurations

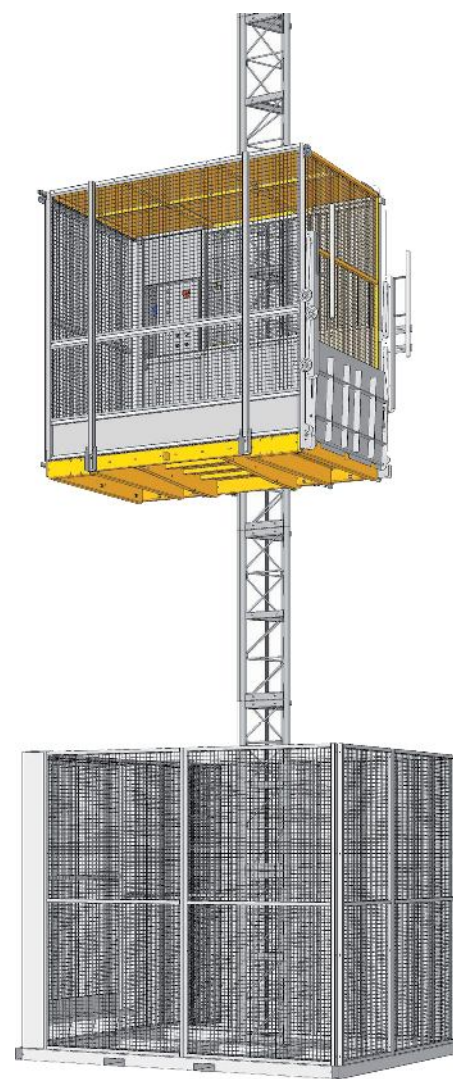
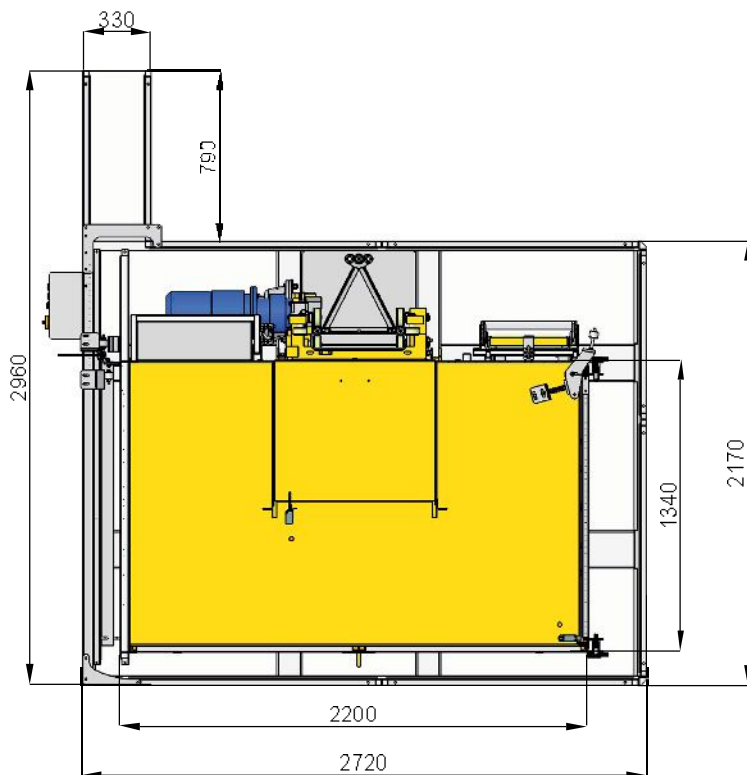


Quattro viti di livellamento
Four levelling screw-jacks

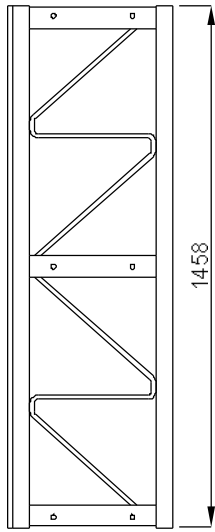


Freno d'emergenza
ad arresto progressivo
*Overspeed safety device
with progressive stop*



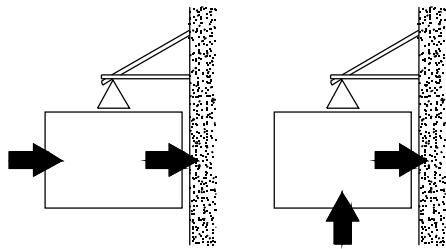
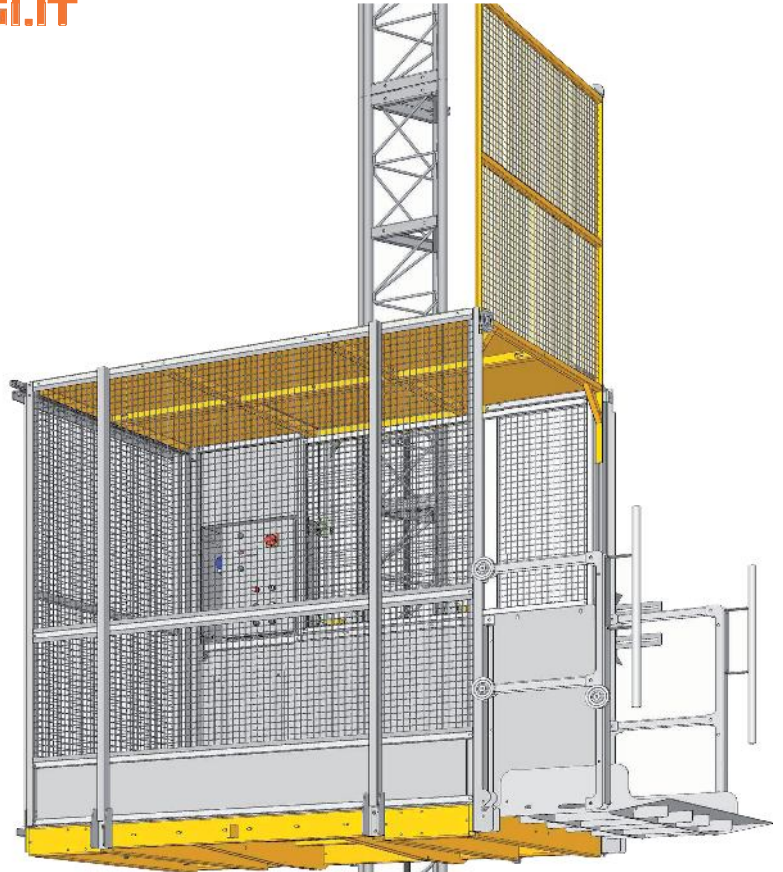
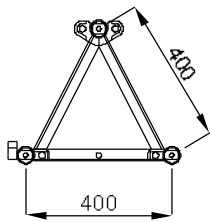


CAPACITÀ DI CARICO		PAYLOAD		ASCENSORE DA CANTIERE CONSTRUCTION HOIST	
P12 ↑↑↑↑↑↑↑↑↑↑↑↑		o/or 1.500kg			
Dati tecnici	Technical Data	Données Techniques	Datos Tecnicos	1500/12 P	
Capacità con limitatore di carico	Capacity with overload system	Charge avec limiteur de charge	Capacidad con limitador de carga	↑x14 o/or 1500 kg	
Velocità di sollevamento	Lifting speed	Vitesse de lévage	Velocidad de elevación	25/30 m/min	
Massima altezza ancorata	Max anchored height	Hauter max avec ancrages	Altura max con anclajes	160 m	
Dimensioni interne della cabina	Internal cage dimensions	Dimensions internes de la cabine	Dimensiones interno cabina	1,34 x 2,20 m	
Apertura porte	Doors opening	Ouverture des portes	apertura puertas	1,27 x 2,14 m	
Potenza servizio continuo	Power of the motors	Puissance des moteurs	Potencia de motorreductores	2 x 5,5 kW	
Potenza servizio a intermittenza 15%	Rated power intermittence duty 15%	Puissance service intermittence 15%	Potencia servicio intermitencia 15%	2 x 6 kW	
Tensione alimentazione	Input power range	Tension d'alimentation	Tensión de red	380/415V 50/60Hz 3Ph	
Interruttore protezione linea	Protection switch	Interrupteur de protection	Interruptor de protección	32 A	
Minima potenza di linea consigliata	Minimum line power suggested	Min. puissance de ligne conseillée	Min. Potencia de linea	15 kW	
Peso unità base	Base unit weight	Poids unité de base	Peso unidad de base	1.650 Kg	
Ingrassatore automatico cremagliera	Rack automatic greasing pump	Graisser automatique de cremallere	Engrasador automatico de cremallera	✓	

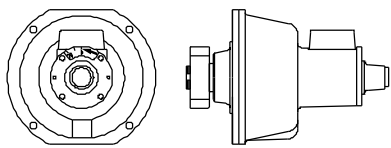


Compatibile con:
Interchangeability:

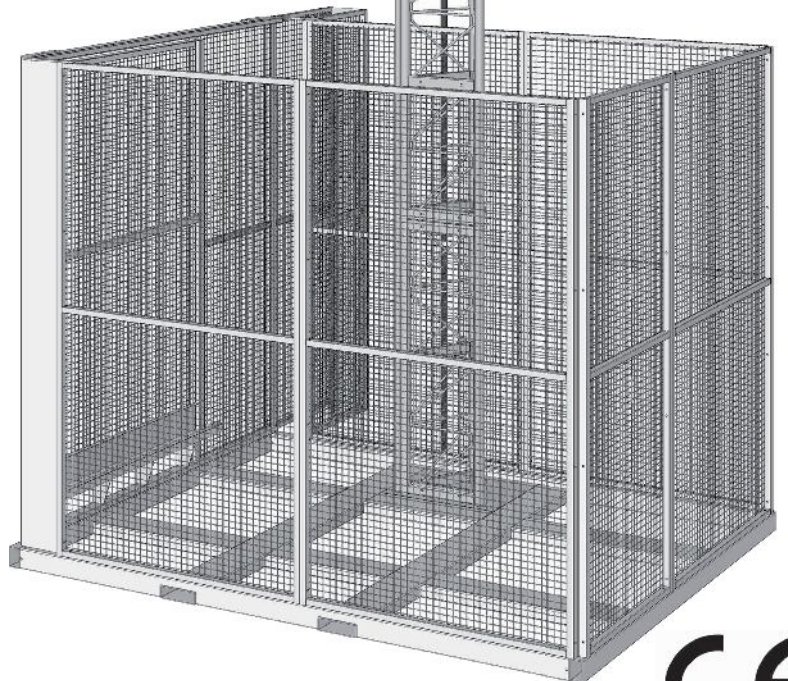
PM-M 1200
H05

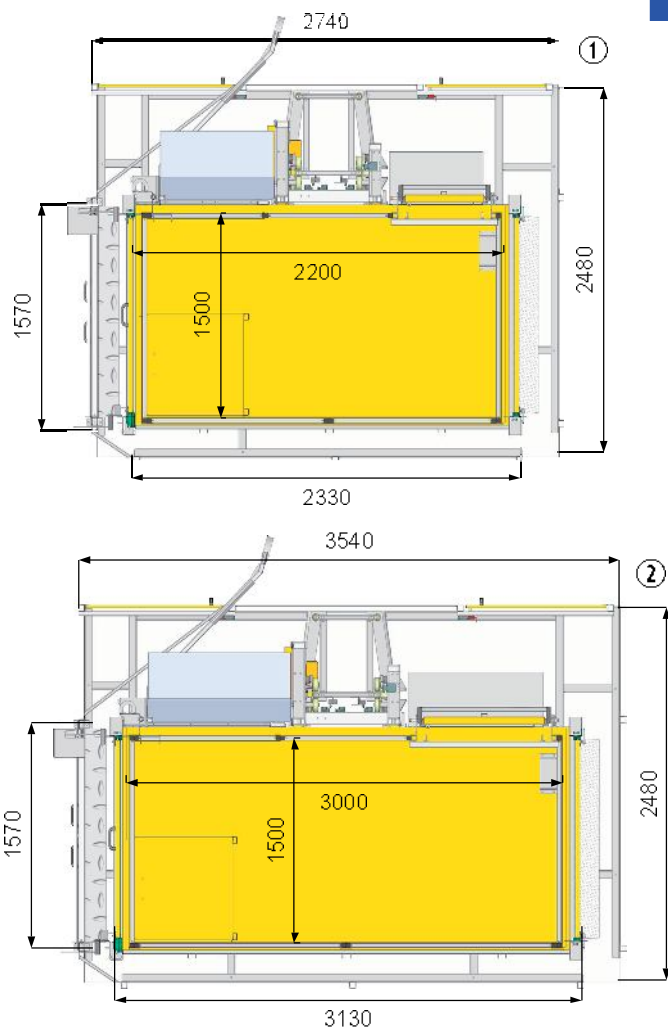


Configurazioni d'accesso possibili
Possible access configurations



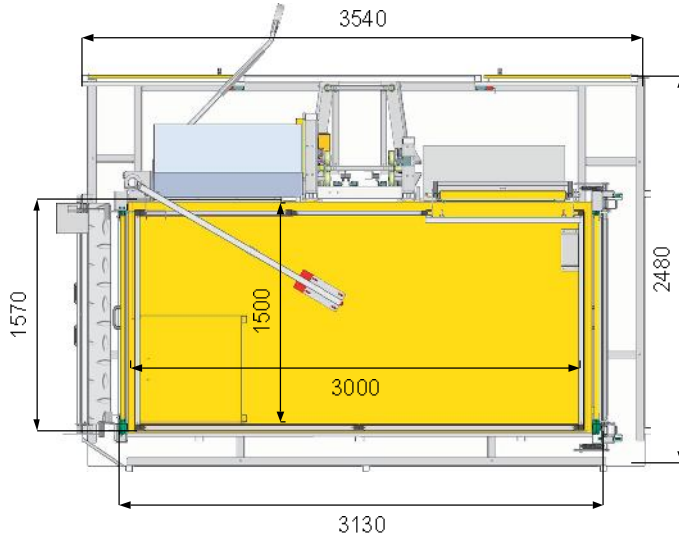
Freno d'emergenza
ad arresto progressivo
*Overspeed safety device
with progressive stop*



RAMP VERSION


CAPACITÀ DI CARICO		PAYLOAD		ASCENSORE DA CANTIERE CONSTRUCTION HOIST	
H20 ↑↑↑↑↑↑↑↑↑↑↑↑↑↑↑↑↑↑↑↑↑↑↑↑		o/or 2.000kg			
H20 PLC ↑↑↑↑↑↑↑↑↑↑↑↑↑↑↑↑↑↑↑↑↑↑↑↑		o/or 2.000kg			
Dati tecnici	Technical Data	Données Techniques	Datos Tecnicos	2000-H20	2000-H20 PLC
Capacità con limitatore di carico	Capacity with overload system	Charge avec limiteur de charge	Capacidad con limitador de carga	① 1x15 o/or 2.000 kg ② 1x22 o/or 2.000 kg	① 1x15 o/or 2.000 kg ② 1x22 o/or 2.000 kg
Velocità di sollevamento	Lifting speed	Vitesse de lévage	Velocidad de elevación	25-30 m/min	25-40 m/min (depending from the load)
Massima altezza ancorata	Max anchored height	Hauter max avec ancrages	Altura max con anclajes	220 m	220 m
Dimensioni interne della cabina	Internal cage dimensions	Dimensions internes de la cabine	Dimensiones interno cabina	① 2,20 x 1,50 m ② 3,00 x 1,50 m	① 2,20 x 1,50 m ② 3,00 x 1,50 m
Tensione alimentazione	Input power range	Tension d'alimentation	Tensión de red	230/400V 50/60Hz 3Ph	230/400V 50/60Hz 3Ph
Interruttore protezione linea	Protection switch	Interrupteur de protection	Interruptor de protección	36 A	36 A
Potenza servizio continuo	Power of the motors	Puissance des moteurs	Potencia de motorreductores	(2 x 7,5 kW)	(2 x 7,5 kW)
Minima potenza di linea consigliata	Minimum line power suggested	Min. puissance de ligne conseillée	Min. potencia de linea	30 kW	30 kW
Ingrassatore automatico cremagliera	Rack automatic greasing pump	Graisser automatique de cremallere	Engrasador automatico de cremallera	✓	✓

SPLITTED DOOR VERSION



Compatibile con:
Interchangeability:
PM-M 2500/10
PM-M 2500/15
PM-M 50
P40

72 kg

Configurazioni d'accesso possibili
Possible access configurations

Freno d'emergenza
ad arresto progressivo
*Overspeed safety device
with progressive stop*

FUNZIONI SPECIALI

- quadro automatico con Touch Screen e plc;
- velocità da 25 a 40 m/min in base al carico trasportato, gestita automaticamente da inverter;
- sensore biometrico per abilitazione utilizzo macchina;
- limitatore di carico.

SPECIAL FUNCTIONS

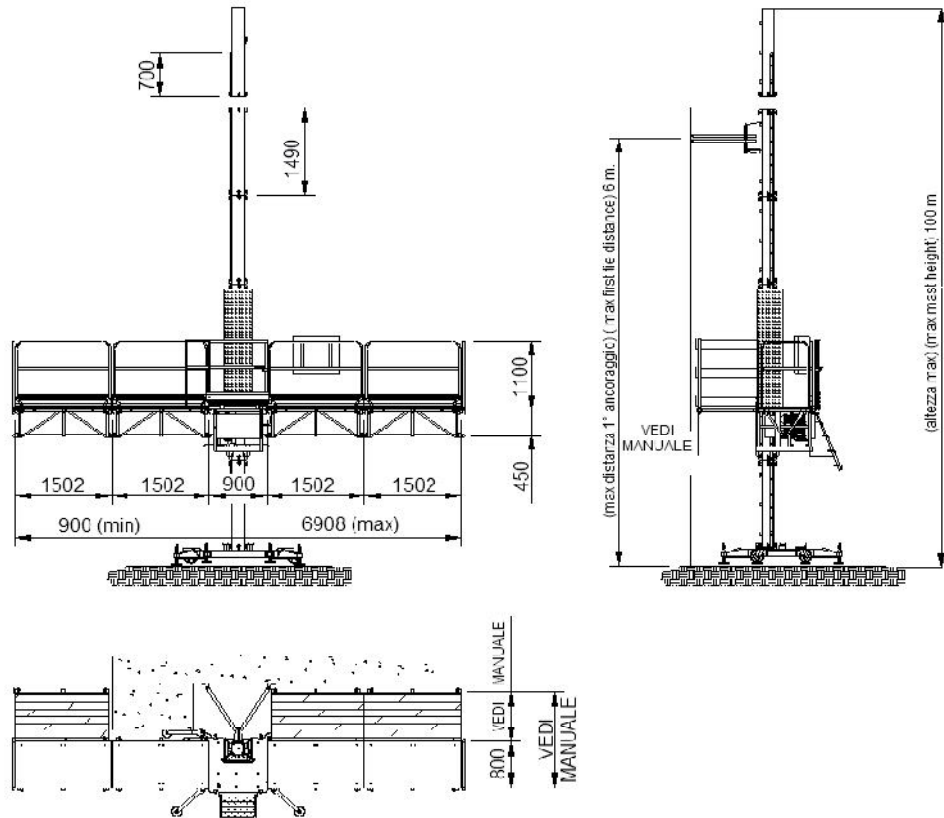
- automatic control panel with Touch Screen and plc;
- lifting speed from 25 to 40 m/min depending on transported load, automatically managed by inverter;
- biometric sensor for enabling the use of the unit;
- overload device.

FONCTIONS SPÉCIALES

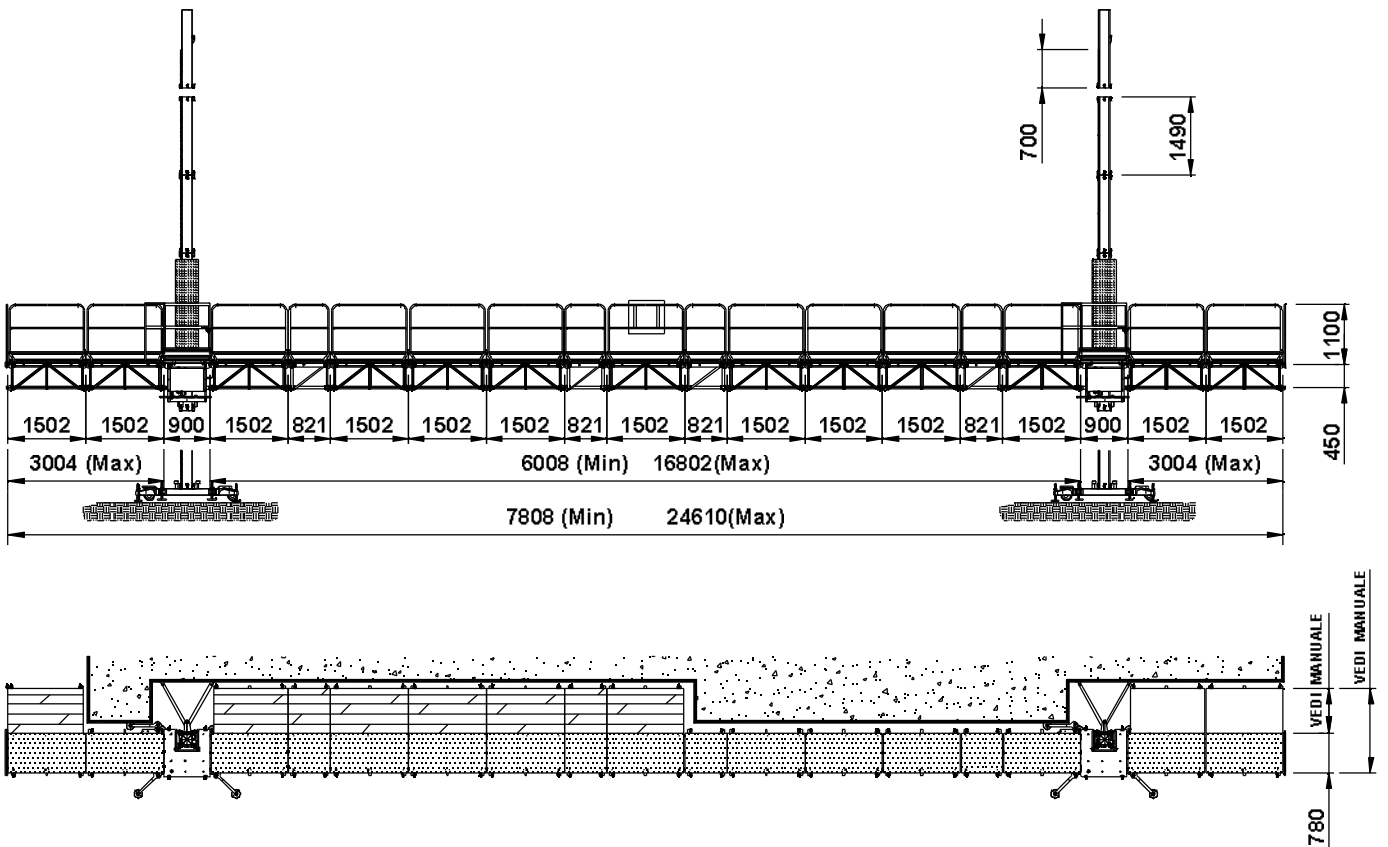
- cadre automatique avec Touch Screen et plc;
- vitesse de 25 à 40 m/min sur la base de la charge transportée, gérée automatiquement par inverter;
- senseur biométrique pour habilitation à l'utilisation de la machine;
- limiteur de charge.

FUNCIONES ESPECIALES

- cuadro eléctrico automático con touch screen y plc;
- velocidad desde 25 hasta 40 m/min según la carga transportada, arreglada de manera automática por un variador de frecuencia;
- lector biometrico para habilitación en la utilización de la maquinaria;
- limitador de carga.



PIATTAFORMA AUTOSOLLEVANTE MONOCOLONNA P25/7
SINGLE MAST CLIMBING WORK PLATFORM P25/7



PIATTAFORMA AUTOSOLLEVANTE BICOLONNA P25/25
TWIN MAST CLIMBING WORK PLATFORM P25/25

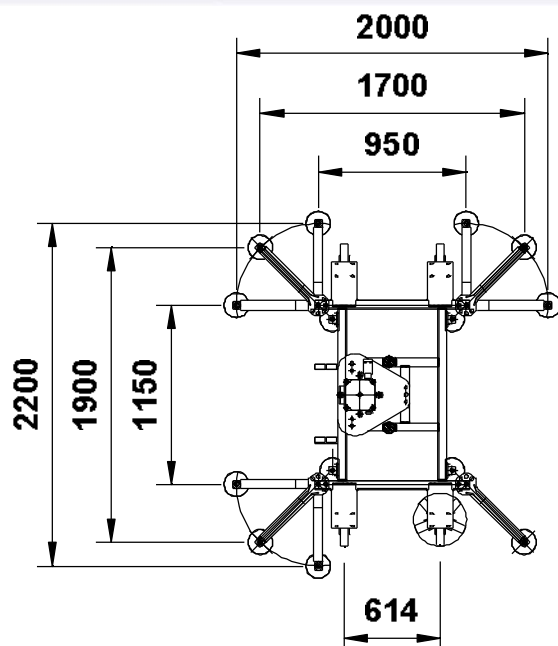


Dati tecnici	Technical Data	Données Techniques	Datos Tecnicos	P25/7	P25/25
Massima capacità di carico	Max. capacity	Max charge	Max capacidad de carga	1250 kg	2600 kg
Velocità di sollevamento	Lifting speed	Vitesse de lévage	Velocidad de elevación	10,6 m/min	10,6 m/min
Max lunghezza piattaforma	Max platform length	Max longueur plate-forme	Longitud max plataforma	6,9 m	24,6 m
Larghezza piattaforma	Platform width	Largeur plate-forme	Ancho plataforma	0,8 m	0,8 m
Lunghezza Standard estensioni telesc.	Standard telesc. extension	Long. standard des extensions	Longitud standard extensiones	0,8 m	0,8 m
Max. Lunghezza estensioni telesc.	Max extension length	Max longueur extensions	Longitud max extensiones	2 m ⁺ max	2 m ⁺ max
Massima altezza libera	Max freestanding height	Hauteur max sans ancrages	Altura max autoestable	6 m	6 m
Massima altezza ancorata	Max anchored height	Hauter max avec ancrages	Altura max con anclajes	100 m	100 m
Intervallo ancoraggi	Max tie distance	Intervalle ancrages	Distancia entre anclajes	7,5 m max	7,5 m max
Tensione alimentazione	Input power range	Tension d'alimentation	Tensión de red	380/415 V 50/60 Hz	380/415 V 50/60 Hz
Potenza servizio continuo	Power of the motors	Puissance des moteurs	Potencia de motorreductores	2 x 1,5 kW	4 x 1,5 kW
Minima potenza di linea consigliata	Minimum line power suggested	Min. puissance de ligne conseillée	Min. potencia de linea	6 kW	10 kW
Dispositivo paracadute	Parachute safety device	Dispositif de sécurité parachute	Dispositivo de seguridad paracaídas	✓	✓
Ingrassatore automatico cremagliera	Rack automatic greasing pump	Graisseur automatique de cremallere	Engrasador automatico de cremallera	✓	✓

* Contattare AC NOLEGGI - Contact AC NOLEGGI

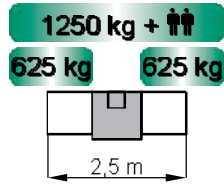
DIMENSIONI BASE



BASE FRAME DIMENSION

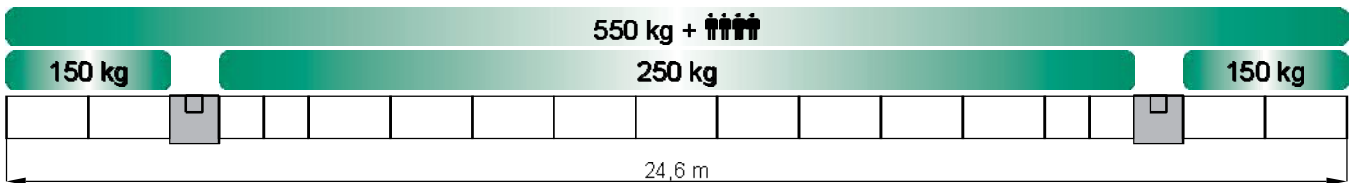
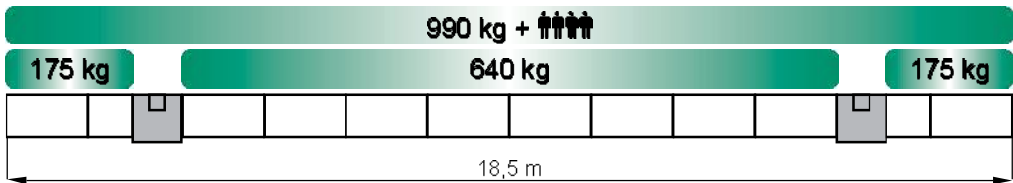
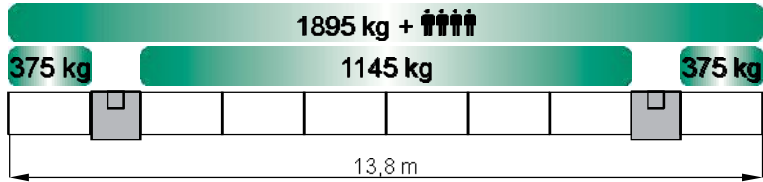
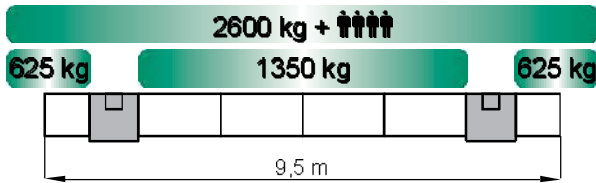
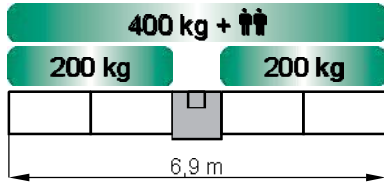
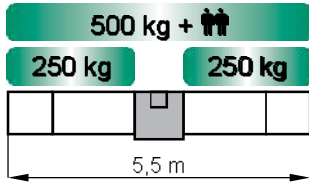
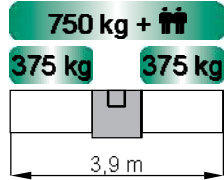

PESO PROPRIO MACCHINA SU CIASCUN BASAMENTO
 DEAD LOAD ON EACH BASE FRAME

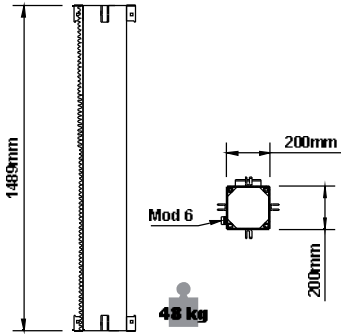
H	P25/7	P25/25
12 m	1400 kg	1700 kg
24 m	1870 kg	2070 kg
36 m	2150 kg	2350 kg
48 m	2520 kg	2730 kg
60 m	2900 kg	3100 kg
72 m	3280 kg	3480 kg

N.B. Ai pesi sopra elencati aggiungere il 50% del carico trasportato
Add the 50% of the transported load to the above mentioned weights

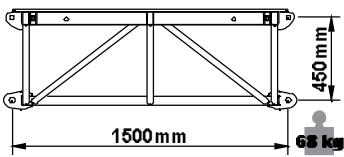


 = 240 kg
 = 400 kg

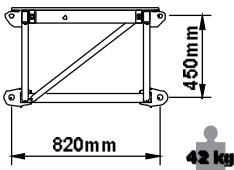




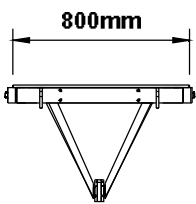
*Dettagli colonna verticale
Mast section details*



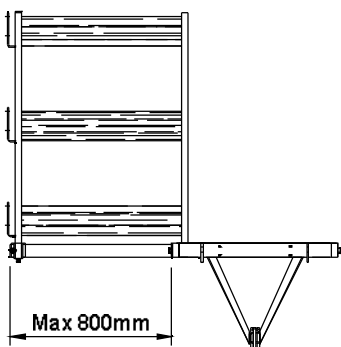
*Dettagli modulo ponte
Deck module details*



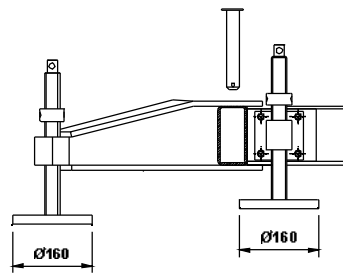
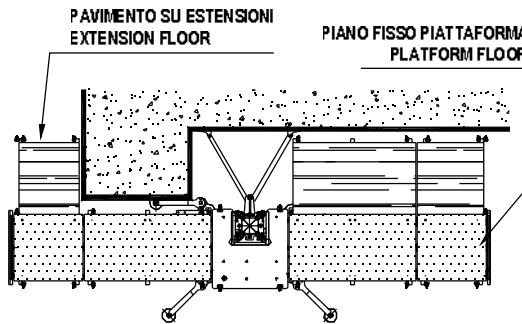
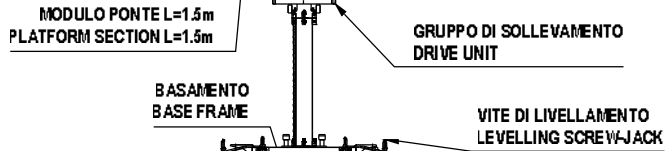
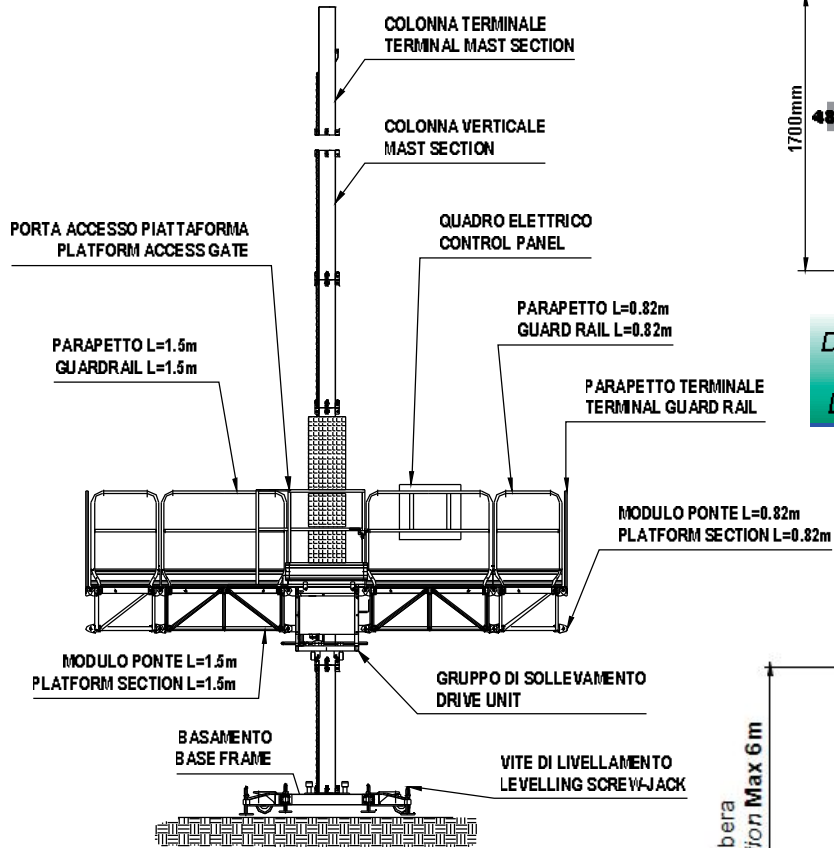
*Dettagli modulo ponte
Deck module details*



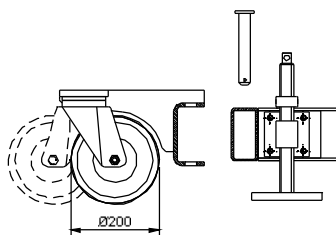
*Vista frontale modulo ponte
Deck Module Front View*



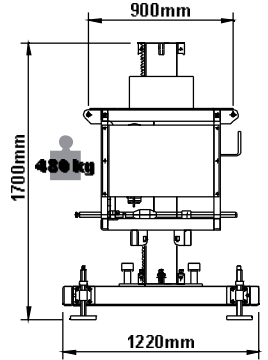
*Estensioni a parete
Telescopic Wall Extensions*



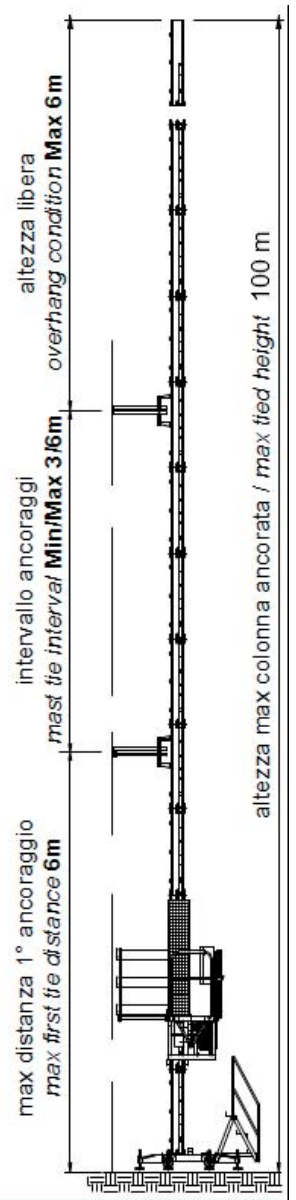
*Stabilizzatori rimovibili
Removable outriggers*



*Ruote pivotanti rimovibili
Removable pivoting wheels*



*Dettagli gruppo di sollevamento
Drive unit details*

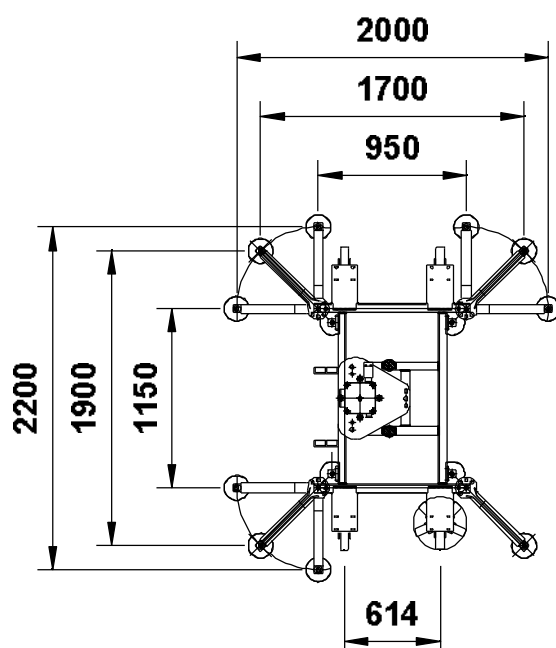


*Dettagli ancoraggi
Tie details*

Dati tecnici	Technical Data	Données Techniques	Datos Tecnicos	P25/7	P25/25
Massima capacità di carico	Max. capacity	Max charge	Max capacidad de carga	1650 kg	3500 kg
Velocità di sollevamento	Lifting speed	Vitesse de lévage	Velocidad de elevación	10,6 m/min	10,6 m/min
Max lunghezza piattaforma	Max platform length	Max longueur plate-forme	Longitud max plataforma	8,75 m	28 m
Larghezza piattaforma	Platform width	Largeur plate-forme	Ancho plataforma	1 m	1 m
Lunghezza Standard estensioni telesc.	Standard telesc. extension	Long. standard des extensions	Longitud standard extensiones	1 m	1 m
Max. Lunghezza estensioni telesc.	Max extension length	Max longueur extensions	Longitud max extensiones	2,5 m ⁺ max	2,5 m ⁺ max
Massima altezza libera	Max freestanding height	Hauteur max sans ancrages	Altura max autoestable	6 m	6 m
Massima altezza ancorata	Max anchored height	Hauter max avec ancrages	Altura max con anclajes	120 m	120 m
Intervallo ancoraggi	Max tie distance	Intervalle ancrages	Distancia entre anclajes	7,5 m max	7,5 m max
Tensione alimentazione	Input power range	Tension d'alimentation	Tensión de red	380/415 V 50/60 Hz	380/415 V 50/60 Hz
Potenza servizio continuo	Power of the motors	Puissance des moteurs	Potencia de motorreductores	2 x 2,2 kW	4 x 2,2 kW
Minima potenza di linea consigliata	Minimum line power suggested	Min. puissance de ligne conseillée	Min. potencia de linea	6 kW	10 kW
Ingrassatore automatico cremagliera	Rack automatic greasing pump	Graisseur automatique de cremallere	Engrasador automatico de cremallera	✓	✓

* Contattare AC NOLEGGI - Contact AC NOLEGGI



DIMENSIONI BASE BASE FRAME DIMENSION

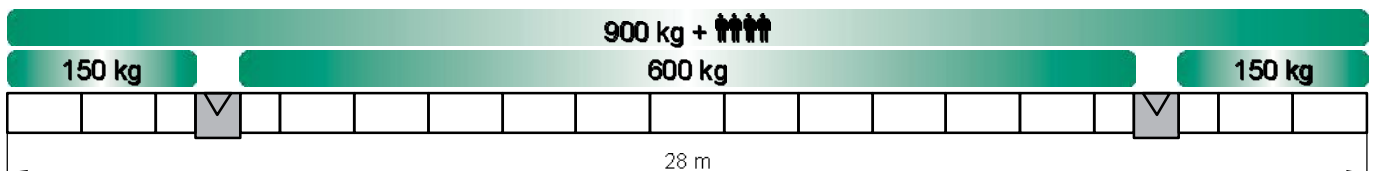
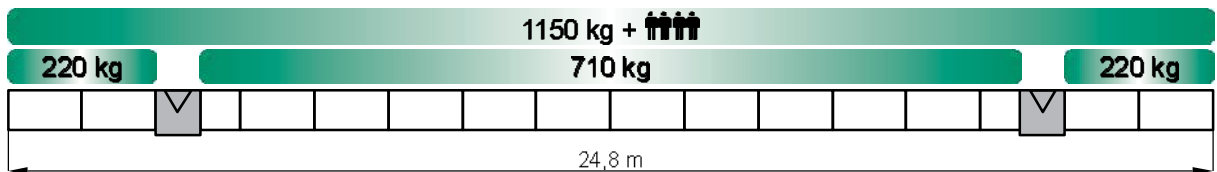
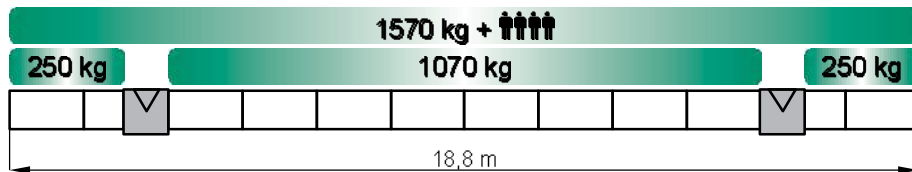
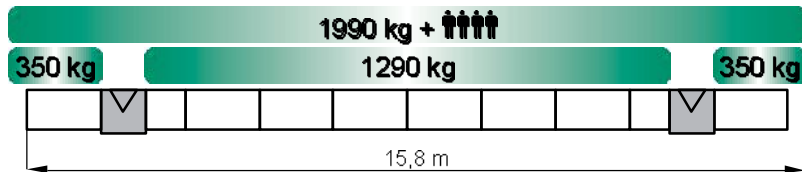
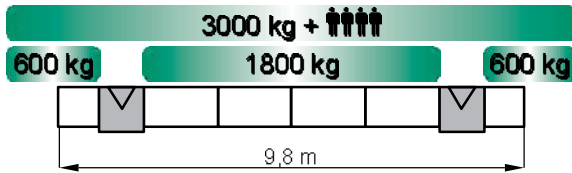
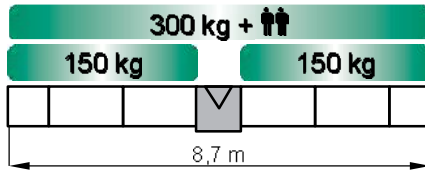
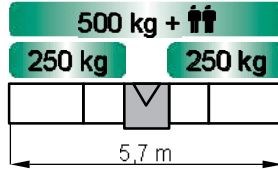
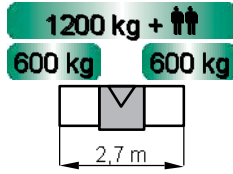


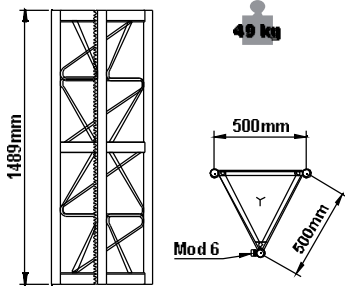
PESO PROPRIO MACCHINA SU CIASCUN BASAMENTO DEAD LOAD ON EACH BASE FRAME

H	P25/7	P25/25
12 m	2100 kg	2440 kg
24 m	2400 kg	2780 kg
36 m	2780 kg	3110 kg
48 m	3110 kg	3450 kg
60 m	3450 kg	3790 kg
72 m	3790 kg	4120 kg

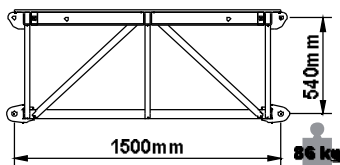
**N.B. Ai pesi sopra elencati aggiungere il 50% del carico trasportato
Add the 50% of the transported load to the above mentioned weights**

 = 240 kg
 = 400 kg

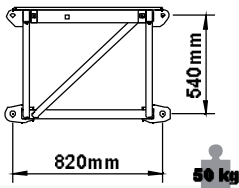




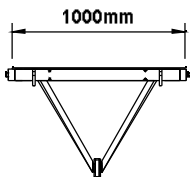
Dettagli colonna verticale
Mast section details



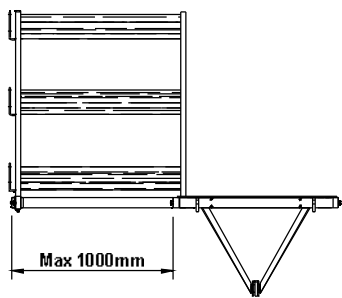
Dettagli modulo ponte
Deck module details



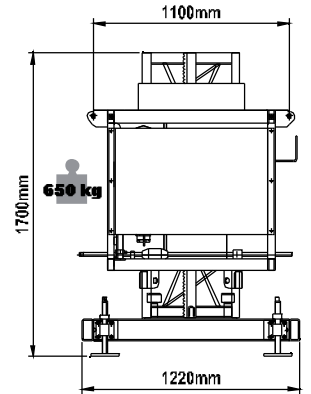
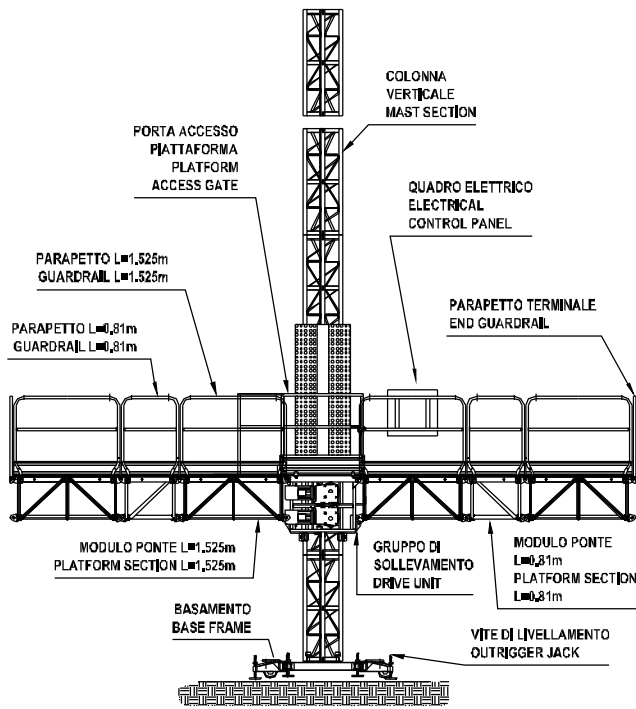
Dettagli modulo ponte
Deck module details



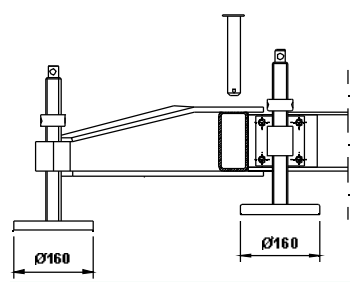
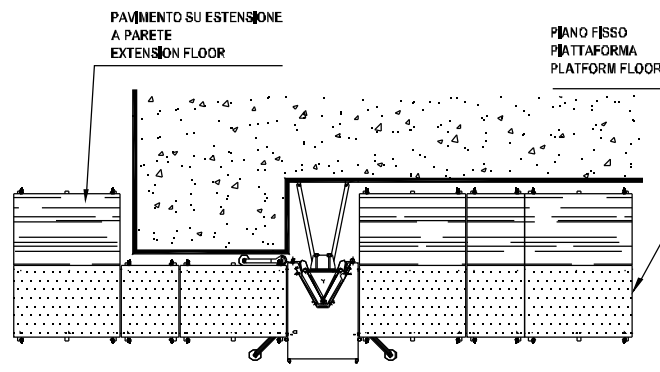
Vista frontale modulo ponte
Deck Module Front View



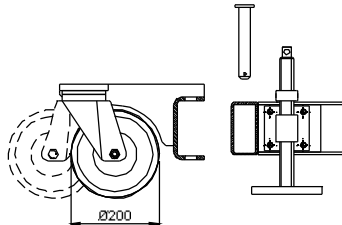
Estensioni a parete
Telescopic Wall Extensions



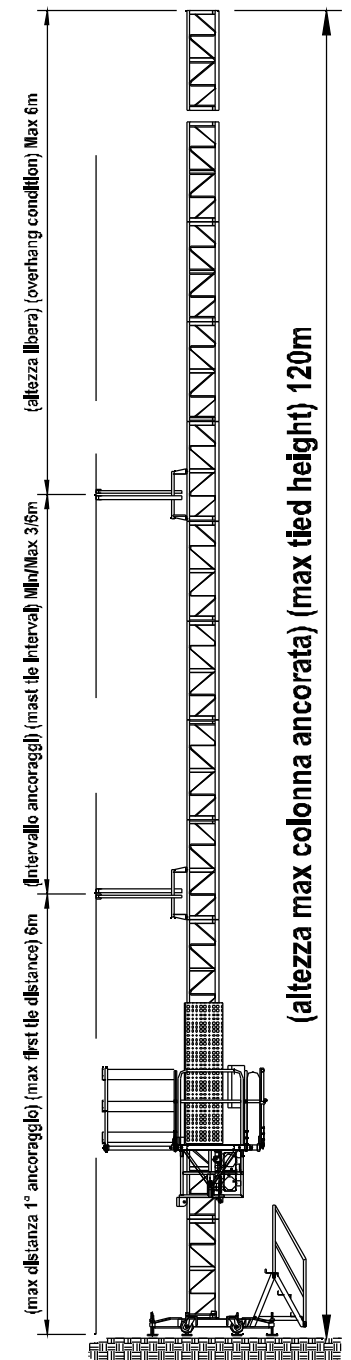
Dettagli gruppo di sollevamento
Drive unit details



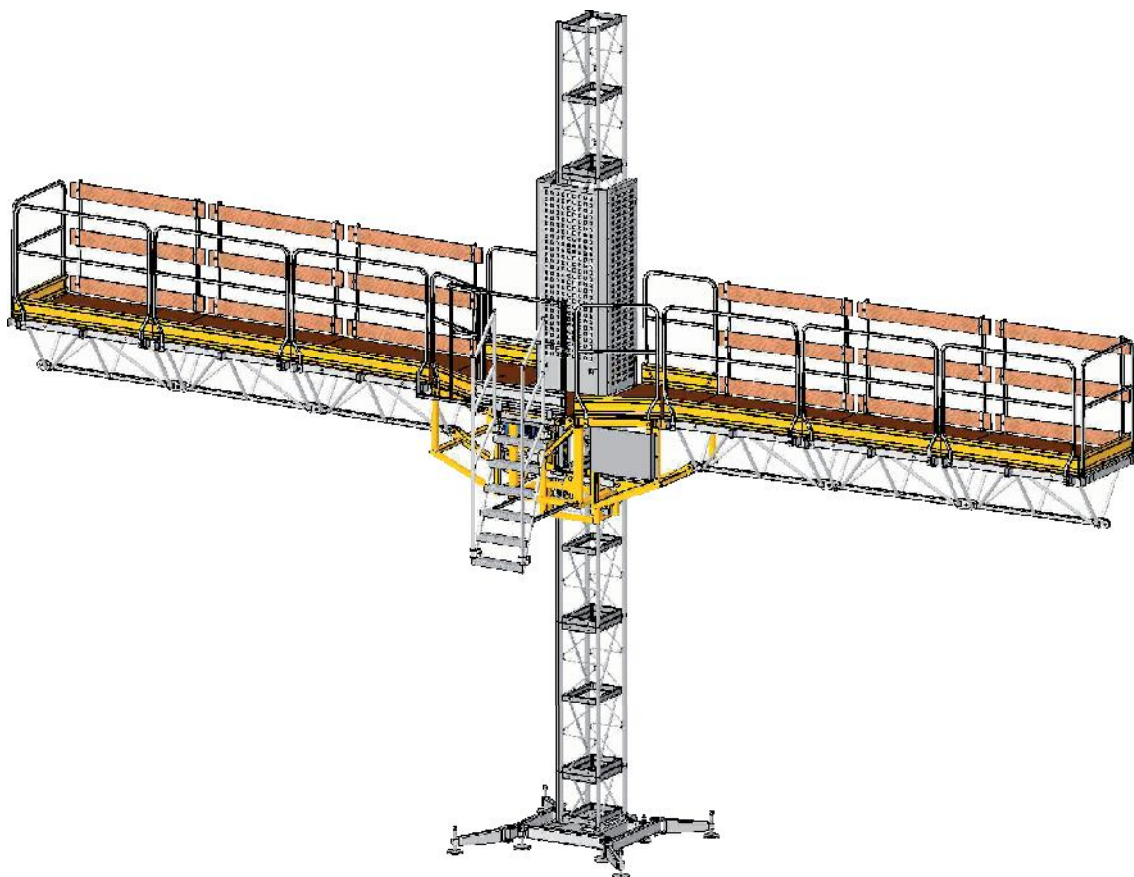
Stabilizzatori rimovibili
Removable outriggers



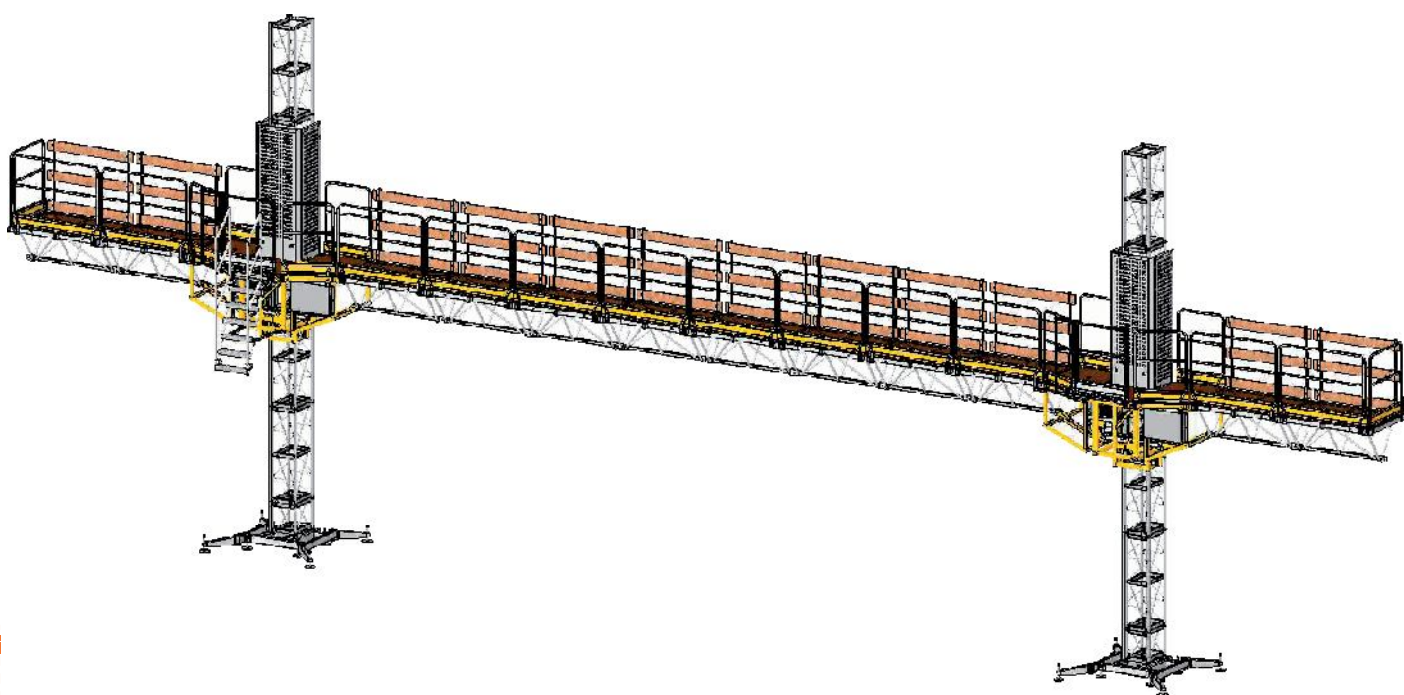
Ruote pivotanti rimovibili
Removable pivoting wheels



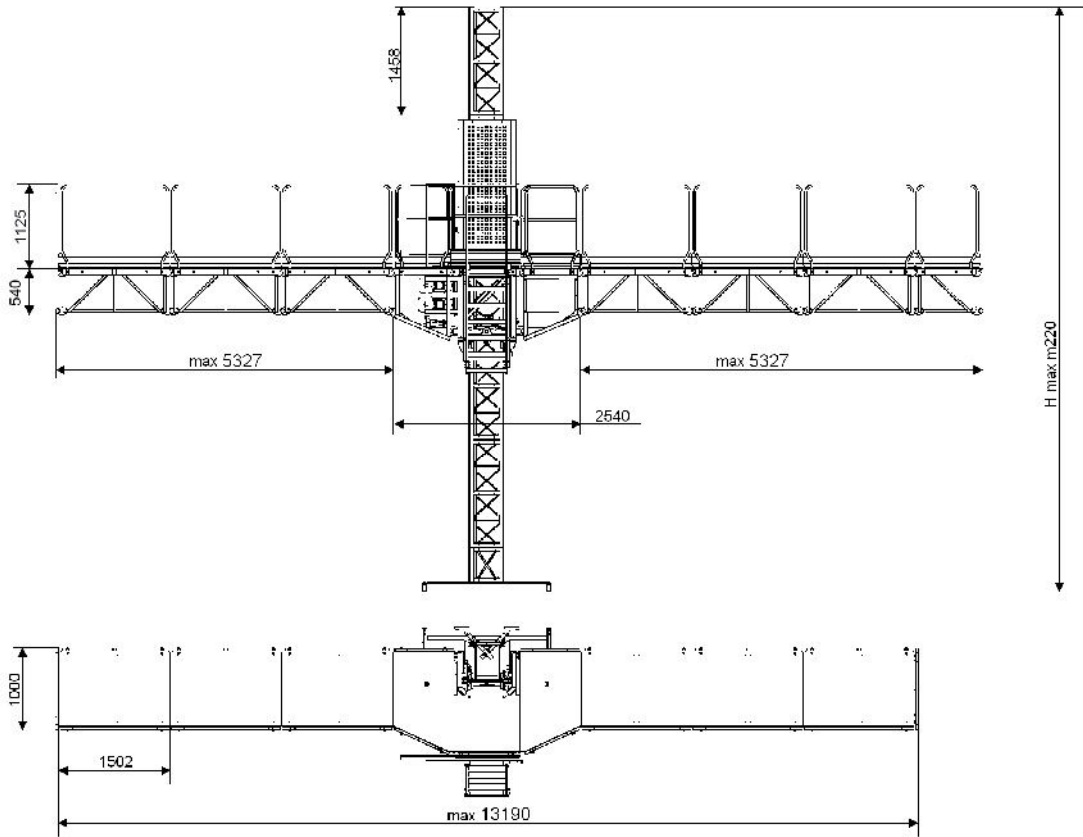
Dettagli ancoraggi
Tie details



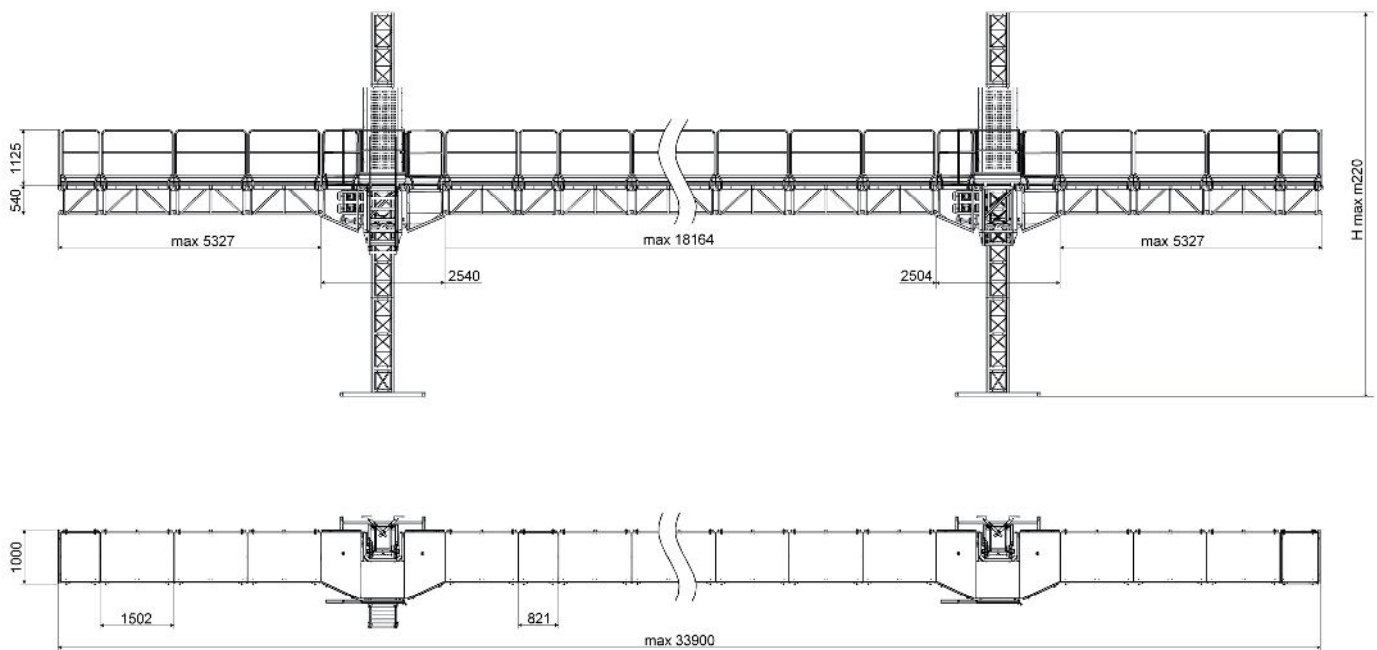
PIATTAFORMA AUTOSOLLEVANTE MONOCOLONNA P40/13
SINGLE MAST CLIMBING WORK PLATFORM P40/13



PIATTAFORMA AUTOSOLLEVANTE BICOLONNA P40/34
TWIN MAST CLIMBING WORK PLATFORM P40/34



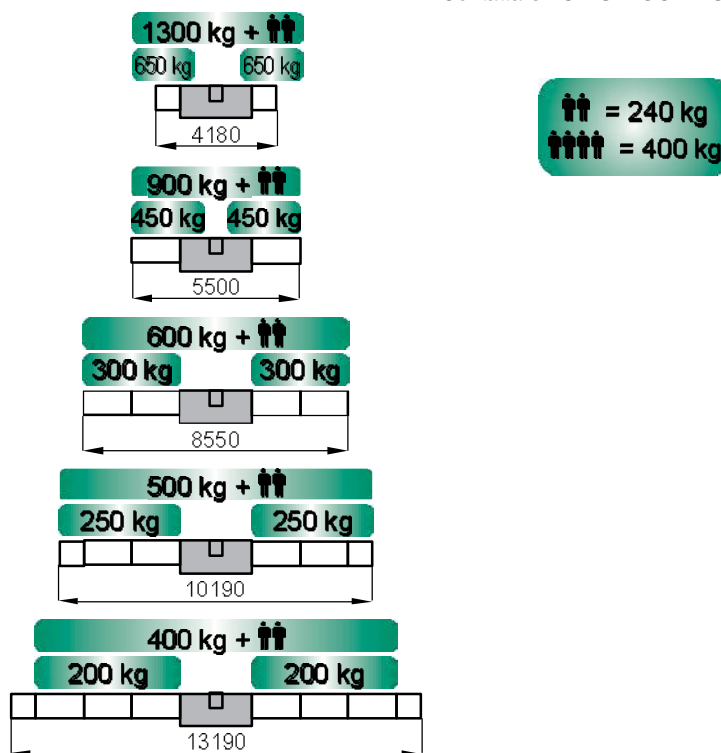
PIATTAFORMA AUTOSOLLEVANTE MONOCOLONNA P40/13
SINGLE MAST CLIMBING WORK PLATFORM P40/13





PIATTAFORMA AUTOSOLLEVANTE BICOLONNA P40/34
TWIN MAST CLIMBING WORK PLATFORM P40/34

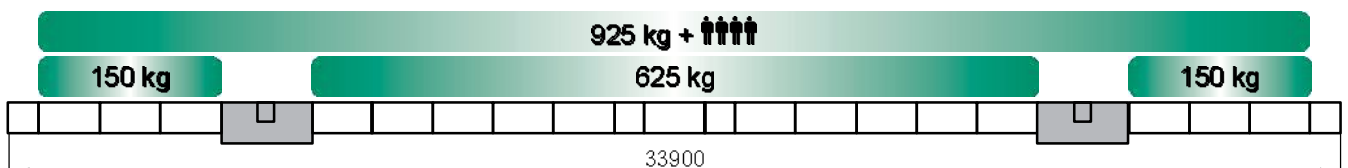
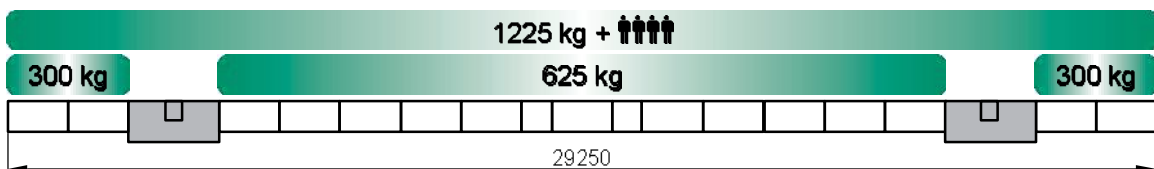
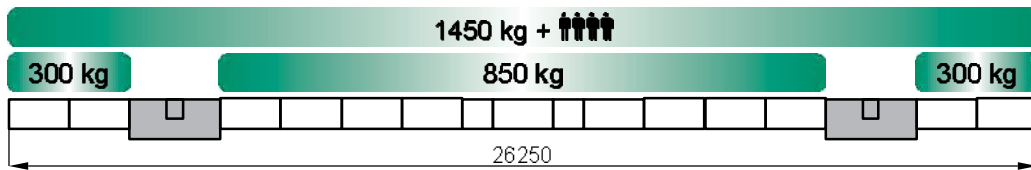
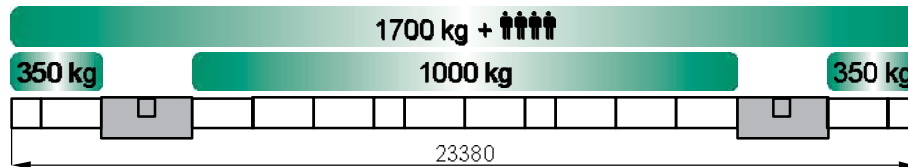
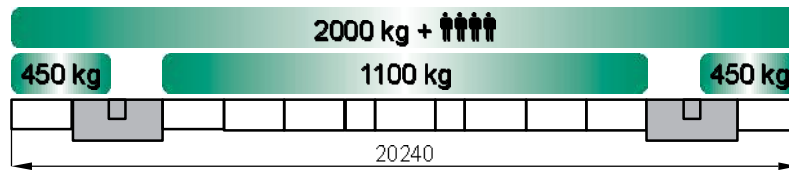
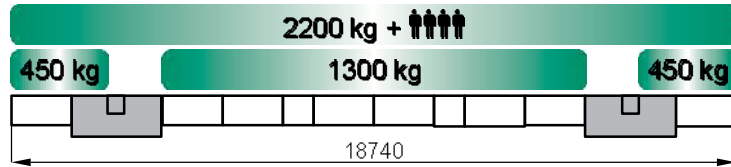
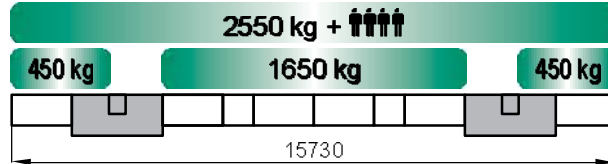
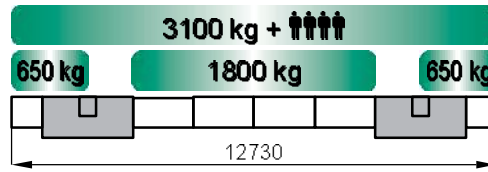
Dati tecnici	Technical Data	Données Techniques	Datos Tecnicos	P40/13	P40/34
Massima capacità di carico	Max. capacity	Max charge	Max capacidad de carga	1800 kg	4000 kg
Velocità di sollevamento	Lifting speed	Vitesse de lévage	Velocidad de elevación	10,6 m/min	10,6 m/min
Max lunghezza piattaforma	Max platform length	Max longueur plate-forme	Longitud max plataforma	13,19 m	33,90 m
Larghezza piattaforma	Platform width	Largeur plate-forme	Ancho plataforma	1 m	1 m
Lunghezza Standard estensioni telesc.	Standard telesc. extension	Long. standard des extensions	Longitud standard extensiones	1 m	1 m
Max. Lunghezza estensioni telesc.	Max extension length	Max longueur extensions	Longitud max extensiones	2,5 m ⁺ max	2,5 m ⁺ max
Massima altezza ancorata	Max anchored height	Hauter max avec ancrages	Altura max con anclajes	220 m	220 m
Massima altezza libera	Max freestanding height	Hauteur max sans ancrages	Altura max autoestable	6 m	6 m
Intervallo ancoraggi	Max tie distance	Intervalle ancrages	Distancia entre anclajes	9 m	9 m
Tensione alimentazione	Input power range	Tension d'alimentation	Tensión de red	380/415 V 50/60 Hz	380/415 V 50/60 Hz
Potenza servizio continuo	Power of the motors	Puissance des moteurs	Potencia de motorreductores	2 x 3 kW	4 x 3 kW
Minima potenza di linea consigliata	Minimum line power suggested	Min. puissance de ligne conseillée	Min. potencia de linea	10 kW	15 kW
Dispositivo paracadute	Parachute safety device	Dispositif de sécurité parachute	Dispositivo de seguridad paracaídas	✓	✓
Ingrassatore automatico cremagliera	Rack automatic greasing pump	Graisseur automatique de cremallere	Engrasador automatico de cremallera	✓	✓

* Contattare AC NOLEGGI - Contact AC NOLEGGI



CARICHI MASSIMI P40/13
MAX LOADS P40/13

 = 240 kg
 = 400 kg



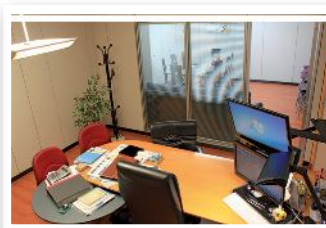
I NOSTRI UFFICI IN CO-WORKING



Sala Corsi



Ufficio Tecnico



Uffici Direzione



**Uffici Amministrativi
e Commerciali**

ESEMPI DI INSTALLAZIONI



**SMONTAGGI / RIMONTAGGI ASCENSORI CIVILI
ED ADEGUAMENTI EDILI E FABBRILI
DEI VANI ASCENSORE ESISTENTI**

Cell. 348 4407071